

# 供新风装置



## SAU

SAU供新风装置为良好的室内环境要求而设计的，提供加热过的干净空气。整套装置由过滤器，风机和加热器组成。

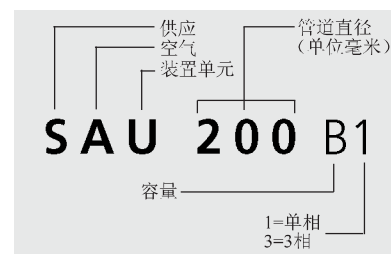
SAU125和200可以用双控制器操作，加热器开/关 和风机转速0/1/2，也可以通过脉冲发生器进行外部调节。

SAU250E的水电池组通过三通阀和控制设备操作。

SAU装置由镀锌钢板制成，只有50毫米厚的绝缘岩棉，适用于冷暖区域。

可选择过滤器：F5，F7和G4（参看附图）。

### 型号注释

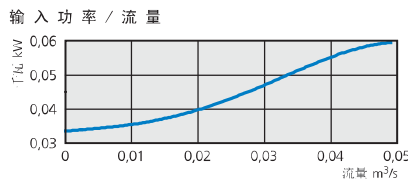
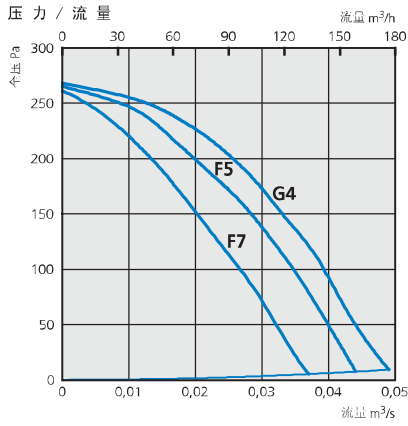




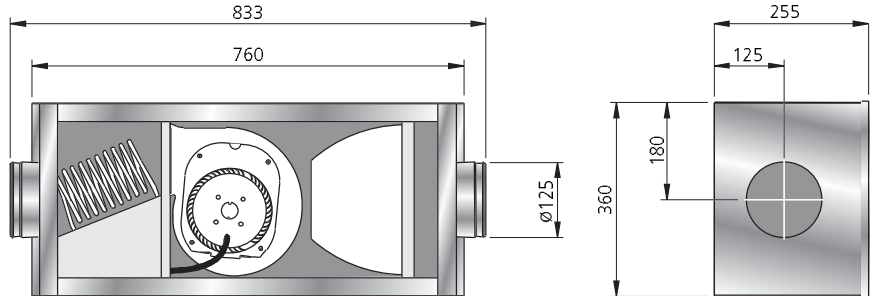
# SAU 125 A SAU 125 C

供新风装置

## SAU 125 A



尺度 (mm)



技术参数

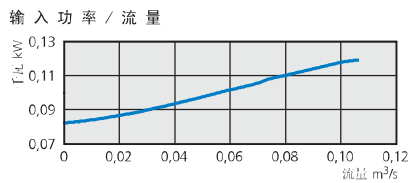
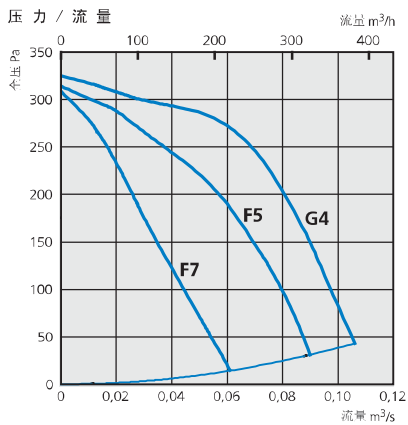
电压 V/Hz	电压 带有脉冲感应器	电流 A	输入功率 W	输入功率 W	输入功率 W	重量 kg	接口尺寸 Ø mm
230/50	230/50	4,50	41	1000	1041	20	125

噪音参数

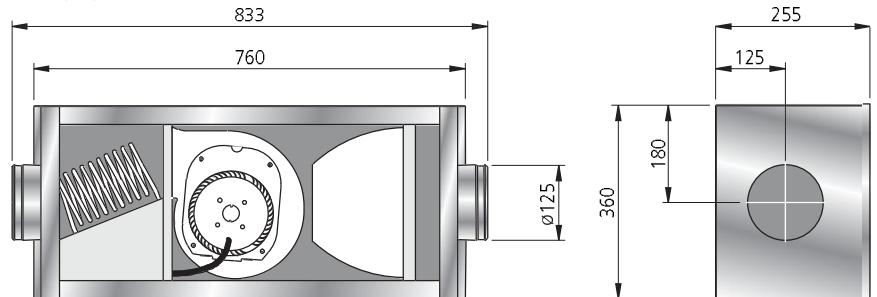
SAU 125 A, 0,027 m³/s	L <sub>pA</sub>	L <sub>wA</sub> tot dB (A)	63	125	250	500	1K	2K	4K	8K
外界	38	45	28	33	38	41	36	33	30	32
入口		55	47	52	50	42	38	36	32	31
出口		59	49	54	50	51	53	48	42	36

以上噪音数据是通过G4过滤器来测试的(最高压力/流量)。

## SAU 125 C



尺度 (mm)



技术参数

电压 V/Hz	电压 带有脉冲感应器	电流 A	输入功率 W	输入功率 W	输入功率 W	重量 kg	接口尺寸 Ø mm
230/50	230/50	9,20	110	2000	2110	20	125

噪音参数

SAU 125 C, 0,063 m³/s	L <sub>pA</sub>	L <sub>wA</sub> tot dB (A)	63	125	250	500	1K	2K	4K	8K
外界	42	49	28	38	44	45	39	36	32	32
入口		60	50	56	56	48	43	42	40	30
出口		65	52	60	56	56	58	57	49	45

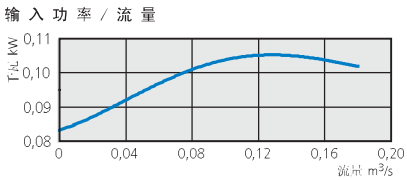
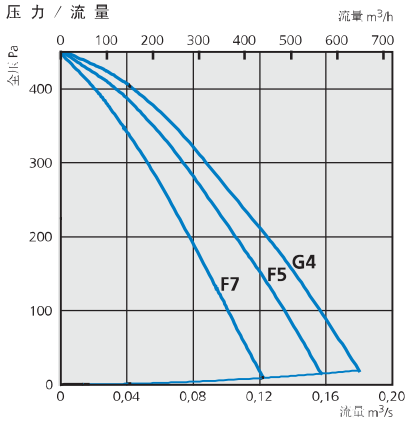
以上噪音数据是通过G4过滤器来测试的(最高压力/流量)。

# SAU 200 B1/B3 SAU 200 C3

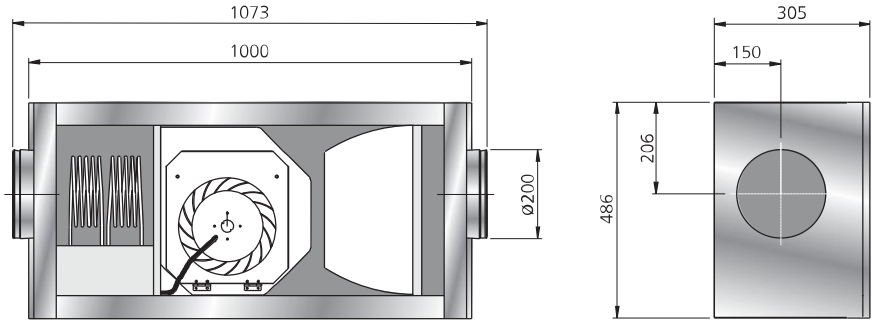
供新风装置



## SAU 200 B1/B3



尺度 (mm)



技术参数

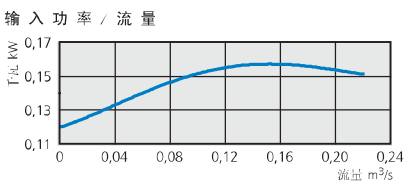
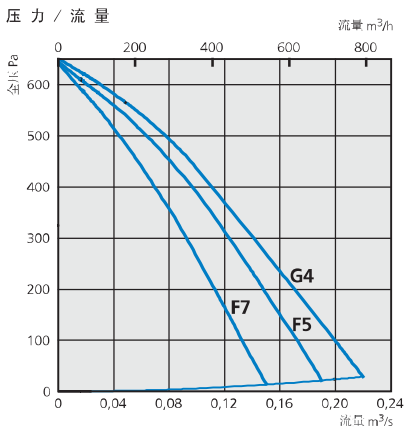
电压 V/Hz	电压 带有脉冲感应器	电流 A	输入功率 W	输入功率 W	输入功率 W	重量 kg	接口尺寸 Ø mm
<b>SAU 200 B1</b>							
230/50	230/50	9,20	105	2000	2105	31	200
<b>SAU 200 B3</b>							
3x400/50	2x400/50	12,70	105	5000	5105	33	200

噪音参数

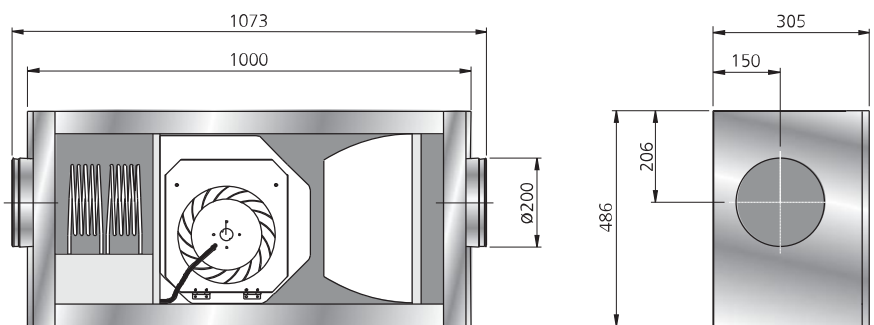
SAU 200 B1/B3, 0,095 m <sup>3</sup> /s	L <sub>pA</sub>	L <sub>wA</sub> tot dB (A)	63	125	250	500	1K	2K	4K	8K
外界	43	50	46	41	44	46	41	38	34	32
入口		62	45	53	59	58	49	44	40	27
出口		69	51	55	62	66	63	58	51	39

以上噪音数据是通过G4过滤器来测试的（最高压力/流量）。

## SAU 200 C3



尺度 (mm)



技术参数

电压 V/Hz	电压 带有脉冲感应器	电流 A	输入功率 W	输入功率 W	输入功率 W	重量 kg	接口尺寸 Ø mm
3x400/50	2x400/50	12,90	160	5000	5160	35	200

噪音参数

SAU 200 C3, 0,102 m <sup>3</sup> /s	L <sub>pA</sub>	L <sub>wA</sub> tot dB (A)	63	125	250	500	1K	2K	4K	8K
外界	46	53	40	41	47	49	44	41	37	33
入口		64	50	57	60	60	50	46	44	33
出口		72	54	59	64	68	66	61	54	46

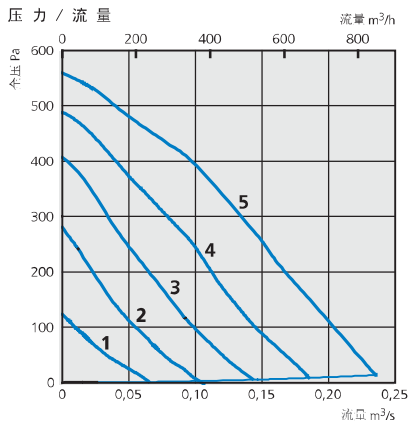
以上噪音数据是通过G4过滤器来测试的（最高压力/流量）。



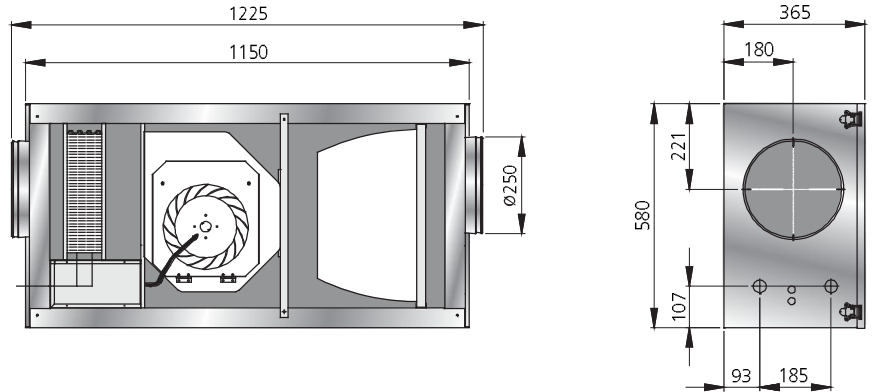
# SAU 250 E

供新风装置

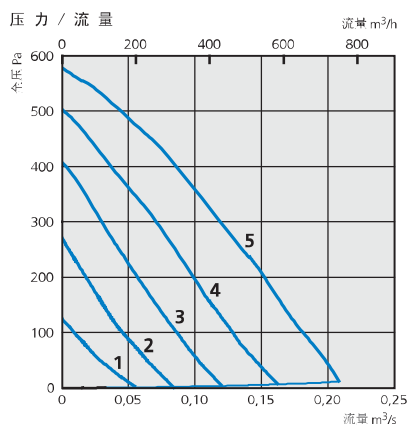
## SAU 250 E F5 过滤器



尺度 (mm)



## SAU 250 E F7 过滤器



技术参数

电压 V/Hz	230/50
电压带脉冲传感器	水电池
电流 A	0,84
输入功率 W	192
输入功率 W	见技术参数
输入功率 W	192
重量 kg	45
接口尺寸 $\varnothing$ mm	250

有气流时的水电池

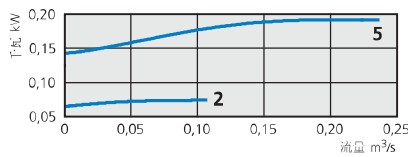
	250 l/s and 45° C DT	200 l/s and 50° C DT	150 l/s and 55° C DT
功率	14,7 kW	12,7 kW	10,3 kW
水温	60/40	60/40	60/40
压降	11,2 kPa	8,5 kPa	5,9 kPa
流量	0,18 l/s	0,15 l/s	0,12 l/s
管道直径	18 mm	18 mm	18 mm

噪音参数

SAU 250 E, 0,163 $m^3/s$	$L_{pA}$	$L_{wA}$ tot dB (A)	63	125	250	500	1K	2K	4K	8K
外界	50	57	41	50	53	52	42	39	37	37
入口		68	50	61	64	61	48	50	47	42
出口		77	54	70	74	71	64	64	62	53

以上噪音数据是通过G4过滤器来测试的(最高压力 流量)。

输入功率 / 流量



传感步骤

曲线编号	1	2	3	4	5
	80 V	110 V	135 V	165 V	230 V