

墙上风机



KV

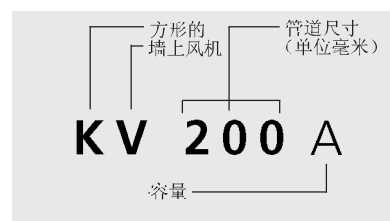
KV风机是安装在墙壁上的，是一种直通径流式风机。多种组合使之能轻松的安装在不同的区域。

KV风机能适应高压和长管道的运行，而且可以有很低的噪音等级。风机的转速可以通过电压的变化来控制。

风机的外壳和方的垫模板由镀锌钢制成，免维护。风机具有耐潮性，可以安装在湿润和潮湿的环境中。装有滚珠轴承的外转子马达和后倾式叶轮。

KV风机共有6种不同的管道尺寸，每种管道尺寸都有两种不同的规格。

型号注释

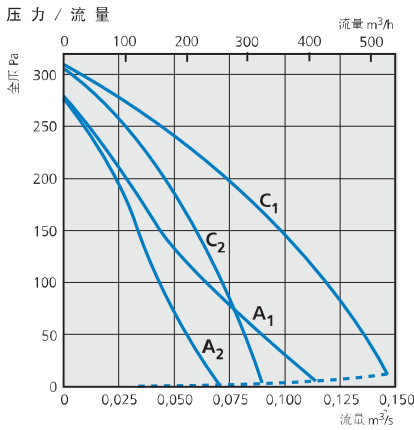




KV 100 A/C KV 125 A/C

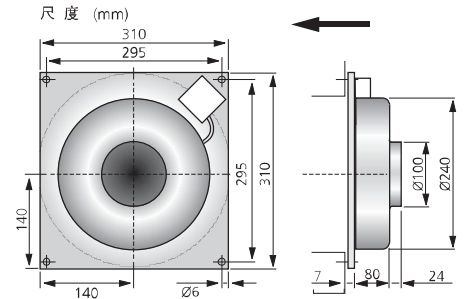
带后倾式叶轮的方形墙上风机。单相

KV 100 A/C



技术参数

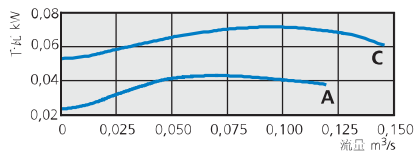
KV 100	A	C
电压 V/Hz	230/50	230/50
电流 A	0,18	0,27
输入功率 W	41	62
转速 rpm	1730	2530
重量 kg	2,5	2,5
接线方式	4040002	4040001
电容 μ F	3	2
绝缘等级	F	F
马达防护等级	IP 44	IP 44



产品附件

管道卡箍, 安装支架, 防护网, 电子温度控制器,
百叶开关, 变压控制器

输入功率 / 流量



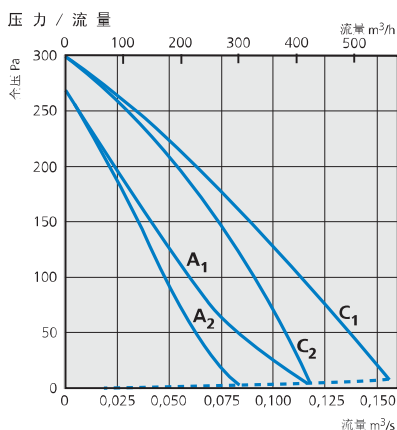
1=将管道连接到感应一侧时的测试曲线
2=没有管道连接时的测试曲线

噪音参数

KV 100 A, 40 l/s 125 Pa	L _{pA}	L _{WA} tot dB (A)	63	125	250	500	1K	2K	4K	8K
外界	36	43	35	21	33	35	39	37	37	31
入口/出口		66	45	56	64	60	58	52	45	38

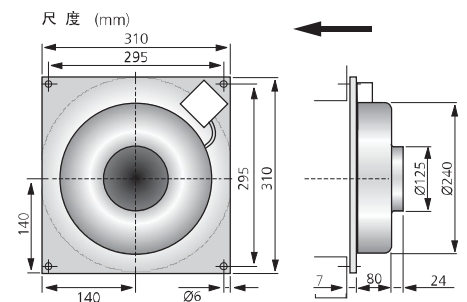
KV 100 C, 60 l/s 170 Pa	L _{pA}	L _{WA} tot dB (A)	63	125	250	500	1K	2K	4K	8K
外界	42	49	34	23	40	40	44	42	44	38
入口/出口		70	50	61	66	65	65	59	52	46

KV 125 A/C



技术参数

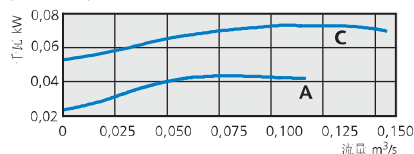
KV 125	A	C
电压 V/Hz	230/50	230/50
电流 A	0,18	0,27
输入功率 W	40	62
转速 rpm	1640	2480
重量 kg	2,5	2,5
接线方式	4040002	4040001
电容 μ F	3	2
绝缘等级	F	F
马达防护等级	IP 44	IP 44



产品附件

管道卡箍, 安装支架, 防护网, 电子温度控制器,
百叶开关, 变压控制器

输入功率 / 流量



1=将管道连接到感应一侧时的测试曲线
2=没有管道连接时的测试曲线

噪音参数

KV 125 A, 40 l/s 130 Pa	L _{pA}	L _{WA} tot dB (A)	63	125	250	500	1K	2K	4K	8K
外界	36	43	35	20	35	34	38	38	36	30
入口/出口		67	44	51	66	60	56	52	47	39

KV 125 C, 80 l/s 145 Pa	L _{pA}	L _{WA} tot dB (A)	63	125	250	500	1K	2K	4K	8K
外界	42	49	36	25	39	39	44	43	45	36
入口/出口		70	49	55	64	67	64	60	55	48

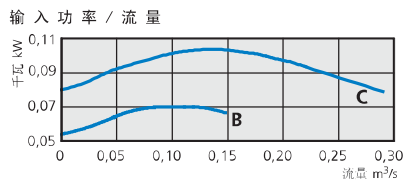
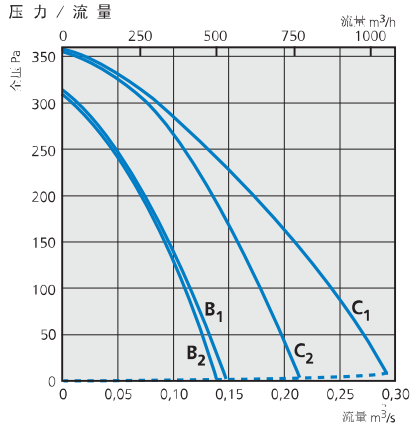
KV 160 B/C

KV 200 A/B

带后倾式叶轮的方形墙上风机。单相



KV 160 B/C



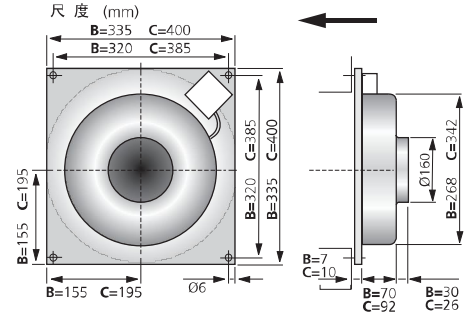
1=将管道连接到感应一侧时的测试曲线
2=没有管道连接时的测试曲线

技术参数

KV 160	B	C
电压 V/Hz	230/50	230/50
电流 A	0,27	0,44
输入功率 W	62	100
转速 rpm	2540	2480
重量 kg	2,8	4,0
接线方式	4040001	4040001
电容 μ F	2	3
绝缘等级	F	F
马达防护等级	IP 44	IP 44

产品附件

管道卡箍, 安装支架, 防护网, 电子温度控制器,
百叶开关, 变压控制器

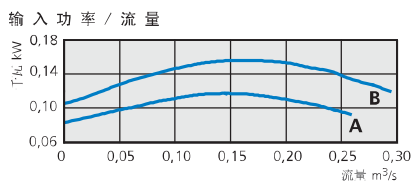
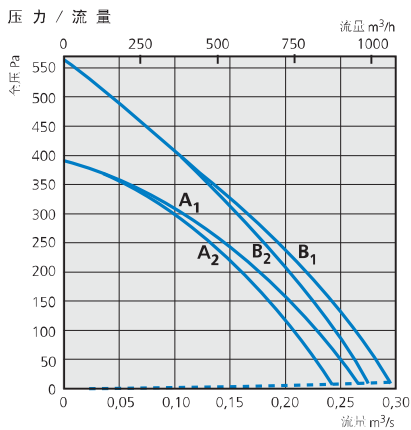


噪音参数

KV 160 B, 70 l/s 195 Pa	L_{pA}	L_{WA} tot dB (A)	63	125	250	500	1K	2K	4K	8K
外界	42	49	35	24	39	40	45	44	44	32
入口/出口		69	48	54	64	65	63	58	53	48

KV 160 C, 160 l/s 190 Pa	L_{pA}	L_{WA} tot dB (A)	63	125	250	500	1K	2K	4K	8K
外界	49	56	35	34	42	49	54	47	48	35
入口/出口		73	52	60	64	68	69	64	64	54

KV 200 A/B



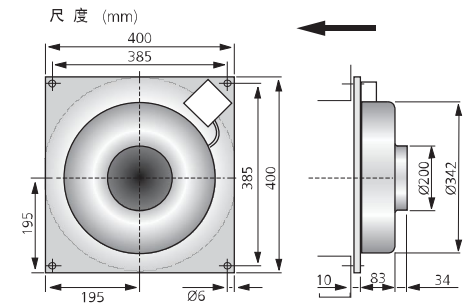
1=将管道连接到感应一侧时的测试曲线
2=没有管道连接时的测试曲线

技术参数

KV 200	A	B
电压 V/Hz	230/50	230/50
电流 A	0,50	0,69
输入功率 W	115	158
转速 rpm	2580	2500
重量 kg	4,1	4,8
接线方式	4040001	4040001
电容 μ F	4	4
绝缘等级	F	F
马达防护等级	IP 44	IP 44

产品附件

管道卡箍, 安装支架, 防护网, 电子温度控制器,
百叶开关, 变压控制器



噪音参数

KV 200 A, 190 l/s 190 Pa	L_{pA}	L_{WA} tot dB (A)	63	125	250	500	1K	2K	4K	8K
外界	47	54	34	31	42	46	50	47	48	34
入口/出口		72	52	60	64	67	66	64	65	55

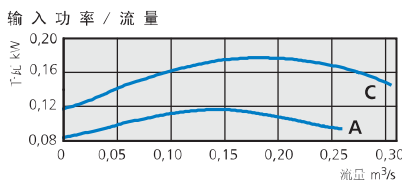
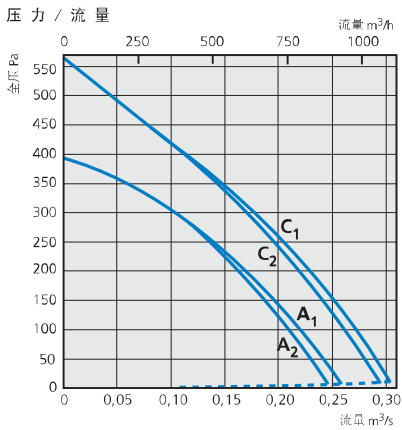
KV 200 B, 160 l/s 300 Pa	L_{pA}	L_{WA} tot dB (A)	63	125	250	500	1K	2K	4K	8K
外界	48	55	35	30	40	48	52	48	49	41
入口/出口		73	52	62	66	67	66	65	64	58



KV 250 A/C KV 315 B/C

带后倾式叶轮的方形墙上风机。单相

KV 250 A/C



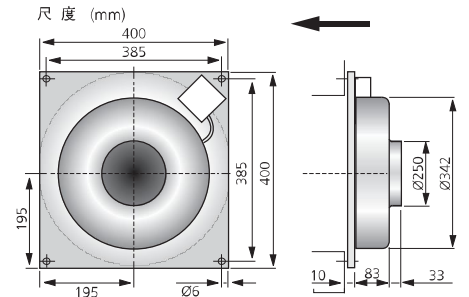
1=将管道连接到感应一侧时的测试曲线
2=没有管道连接时的测试曲线

技术参数

KV 250	A	C
电压 V/Hz	230/50	230/50
电流 A	0,44	0,84
输入功率 W	101	192
转速 rpm	2580	2420
重量 kg	4,1	4,9
接线方式	4040001	4040001
电容 μ F	4	5
绝缘等级	F	F
马达防护等级	IP 44	IP 44

产品附件

管道卡箍, 安装支架, 防护网, 电子温度控制器,
百叶开关, 变压控制器

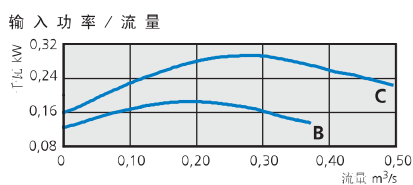
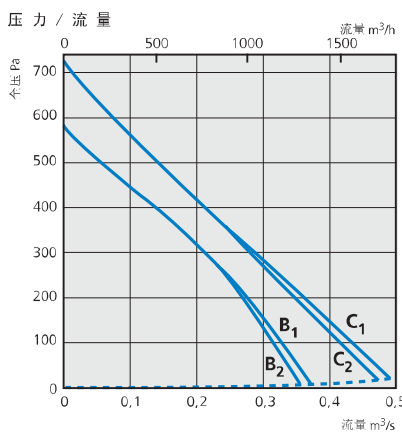


噪音参数

KV 250 A, 135 l/s 250 Pa	L _{pA}	L _{wA} tot dB (A)	63	125	250	500	1K	2K	4K	8K
外界	47	54	26	30	34	47	52	47	44	38
入口/出口		74	51	60	67	67	69	68	64	55

KV 250 C, 160 l/s 320 Pa	L _{pA}	L _{wA} tot dB (A)	63	125	250	500	1K	2K	4K	8K
外界	49	56	26	38	40	50	53	49	46	40
入口/出口		74	52	59	66	67	69	69	66	60

KV 315 B/C



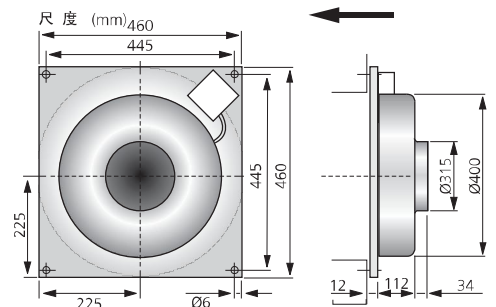
1=将管道连接到感应一侧时的测试曲线
2=没有管道连接时的测试曲线

技术参数

KV 315	B	C
电压 V/Hz	230/50	230/50
电流 A	0,84	1,19
输入功率 W	190	274
转速 rpm	2465	2500
重量 kg	5,6	6,0
接线方式	4040001	4040001
电容 μ F	5	8
绝缘等级	F	F
马达防护等级	IP 44	IP 44

产品附件

管道卡箍, 安装支架, 防护网, 电子温度控制器,
百叶开关, 变压控制器



噪音参数

KV 315 B, 220 l/s 300 Pa	L _{pA}	L _{wA} tot dB (A)	63	125	250	500	1K	2K	4K	8K
外界	47	54	28	35	43	48	49	50	45	41
入口/出口		74	54	56	61	65	65	70	67	65

KV 315 C, 180 l/s 425 Pa	L _{pA}	L _{wA} tot dB (A)	63	125	250	500	1K	2K	4K	8K
外界	50	57	30	35	44	51	51	53	50	43
入口/出口		75	58	60	67	66	66	72	68	66