

圆形接口管道风机



CK和LPK

CK

直连式CK离心管道风机是一种直通径流式风机。该风机结构紧凑，容量较大，非常易于安装。CK风机在以合适的噪音等级运转的同时，不仅可以耐受高压，还可以适应长管道运行。

CK系列风机具有耐湿性，允许在湿润或潮湿的环境下安装。它们严禁被用于输送研磨粉，烟灰以及类似物质。外壳由预制镀锌钢制造而成。如果马达绕组内的温度过高，那么热敏开关将会断开。

CK风机共有6种管道尺寸可供选择，每种尺寸都有2种不同的规格。

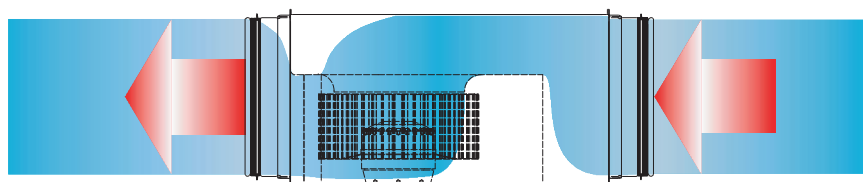
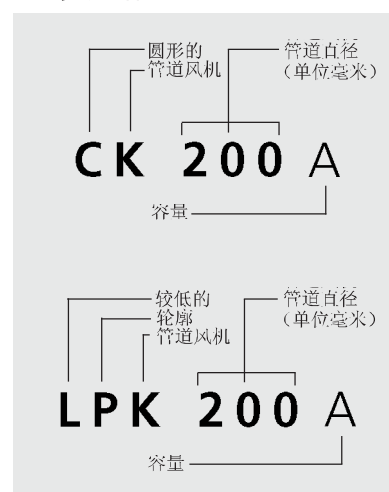
LPK

LPK是一种造型小巧且非常实用的直连管道风机。拥有极薄的厚度，仅比管道直径多20毫米。它们是CK系列的有效补充。

如果需要较低的安装高度，那么LPK将是您最佳的选择。该机型的一个特别的优点在于选用了转位式电机和叶轮，便于清洗和维护。所有风机均装配了具有前倾叶轮的外转子马达，确保机器的高性能。马达轴承处于密封状态，以延长使用寿命。

LPK风机共有4种管道尺寸可供选择，共有9种不同的规格。

型号注释



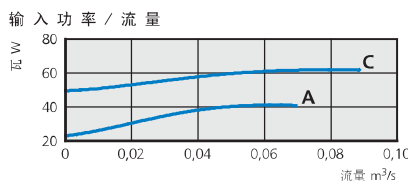
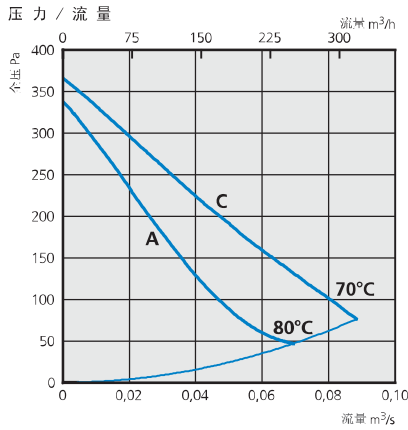
如果需要较低的安装高度，那么LPK将是您最佳的选择。



CK 100 A/C CK 125 A/C

带后倾式叶轮的圆形管道风机

CK 100 A/C



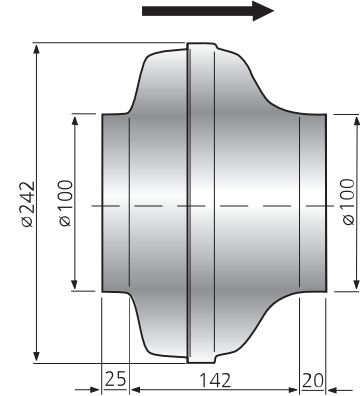
技术参数

CK	100 A	100 C
电压 V/Hz	230/50	230/50
电流 A	0,18	0,27
输入功率 W	41	62
转速 rpm	1730	2530
重量 kg	2,9	2,9
接线方式	4040002	4040001
电容 μF	3	2
绝缘等级	F	F
马达防护等级	IP 44	IP 44

产品附件

管道卡箍, 安装支架, 防护网, 电子温度控制器,
百叶开关, 变压控制器

尺度 (mm)

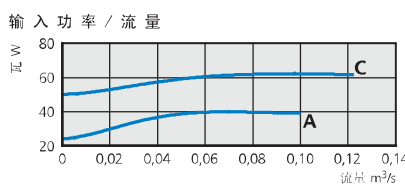
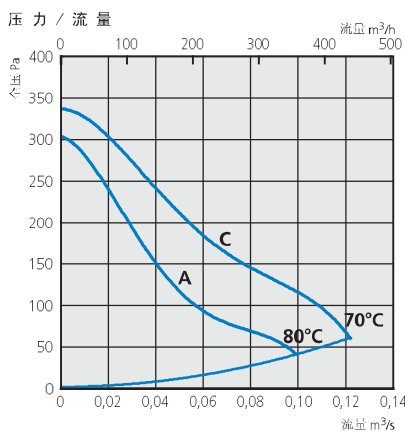


噪音参数

CK 100 A, 40 l/s 125 Pa	L _{pA}	L _{wA} tot dB (A)	63	125	250	500	1K	2K	4K	8K
外界	36	43	35	21	33	35	39	37	37	31
入口/出口	66	45	56	64	60	58	52	45	38	

CK 100 C, 60 l/s 170 Pa	L _{pA}	L _{wA} tot dB (A)	63	125	250	500	1K	2K	4K	8K
外界	42	49	34	23	40	40	44	42	44	38
入口/出口		70	50	61	66	65	65	59	52	46

CK 125 A/C



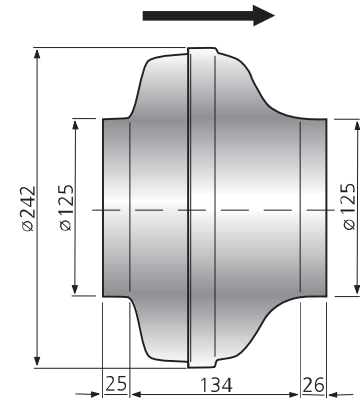
技术参数

CK	125 A	125 C
电压 V/Hz	230/50	230/50
电流 A	0,18	0,27
输入功率 W	40	62
转速 rpm	1640	2480
重量 kg	2,9	2,9
接线方式	4040002	4040001
电容 μF	3	2
绝缘等级	F	F
马达防护等级	IP 44	IP 44

产品附件

管道卡箍, 安装支架, 防护网, 电子温度控制器,
百叶开关, 变压控制器

尺度 (mm)



噪音参数

CK 125 A, 40 l/s 130 Pa	L _{pA}	L _{wA} tot dB (A)	63	125	250	500	1K	2K	4K	8K
外界	36	43	35	20	35	34	38	38	36	30
入口/出口		67	44	51	66	60	56	52	47	39

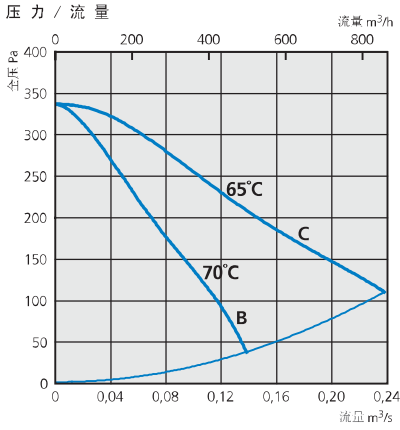
CK 125 C, 80 l/s 145 Pa	L _{pA}	L _{wA} tot dB (A)	63	125	250	500	1K	2K	4K	8K
外界	42	49	36	25	39	39	44	43	45	36
入口/出口		70	49	55	64	67	64	60	55	48

CK 150 B/C CK 160 B/C

带后倾式叶轮的圆形管道风机



CK 150 B/C



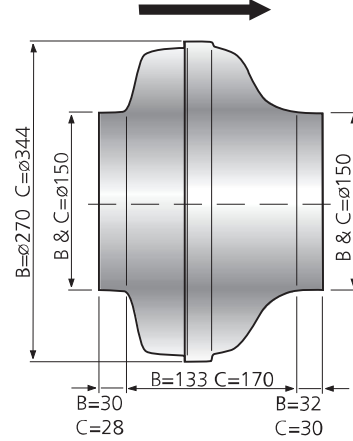
技术参数

CK	150 B	150 C
电压 V/Hz	230/50	230/50
电流 A	0,27	0,44
输入功率 W	62	101
转速 rpm	2540	2480
重量 kg	3,2	4,3
接线方式	4040001	4040001
电容 μF	2	3
绝缘等级	F	F
马达防护等级	IP 44	IP 44

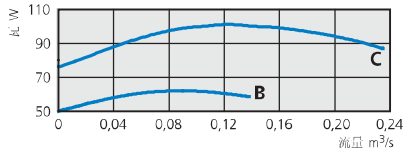
产品附件

管道卡箍, 安装支架, 防护网, 电子温度控制器,
百叶开关, 变压控制器

尺度 (mm)



输入功率 / 流量

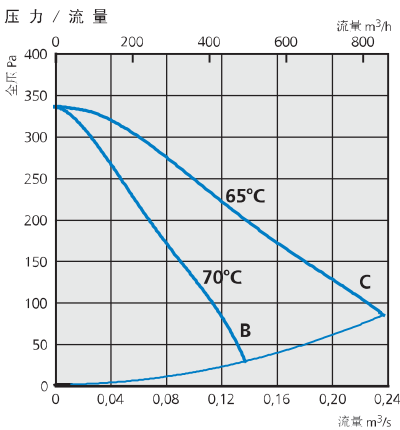


噪音参数

CK 150 B, 70 l/s 195 Pa	L_{pA}	L_{WA} tot dB (A)	63	125	250	500	1K	2K	4K	8K
外界	42	49	35	24	39	40	45	44	44	32
入口/出口		69	48	54	64	65	63	58	53	48

CK 150 C, 160 l/s 190 Pa	L_{pA}	L_{WA} tot dB (A)	63	125	250	500	1K	2K	4K	8K
外界	49	56	35	34	42	49	54	47	48	35
入口/出口		73	52	60	64	68	69	64	64	54

CK 160 B/C



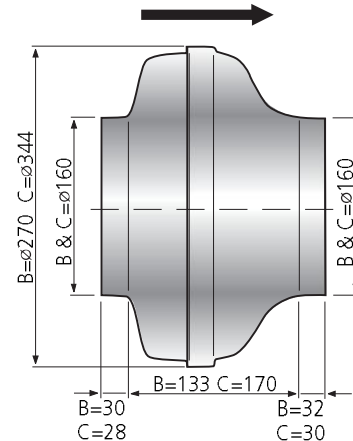
技术参数

CK	160 B	160 C
电压 V/Hz	230/50	230/50
电流 A	0,27	0,44
输入功率 W	62	101
转速 rpm	2540	2480
重量 kg	3,2	4,3
接线方式	4040001	4040001
电容 μF	2	3
绝缘等级	F	F
马达防护等级	IP 44	IP 44

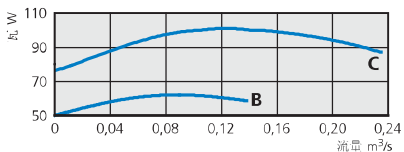
产品附件

管道卡箍, 安装支架, 防护网, 电子温度控制器,
百叶开关, 变压控制器

尺度 (mm)



输入功率 / 流量



噪音参数

CK 160 B, 70 l/s 195 Pa	L_{pA}	L_{WA} tot dB (A)	63	125	250	500	1K	2K	4K	8K
外界	42	49	35	24	39	40	45	44	44	32
入口/出口		69	48	54	64	65	63	58	53	48

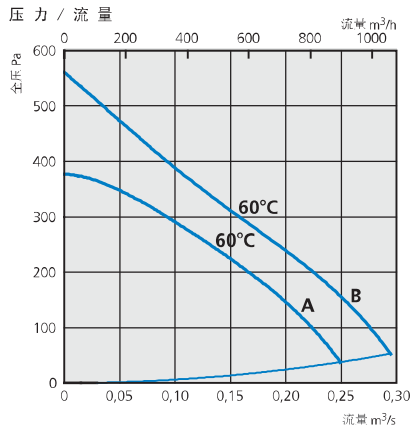
CK 160 C, 160 l/s 190 Pa	L_{pA}	L_{WA} tot dB (A)	63	125	250	500	1K	2K	4K	8K
外界	49	56	35	34	42	49	54	47	48	35
入口/出口		73	52	60	64	68	69	64	64	54



CK 200 A/B CK 250 A/C

带后倾式叶轮的圆形管道风机

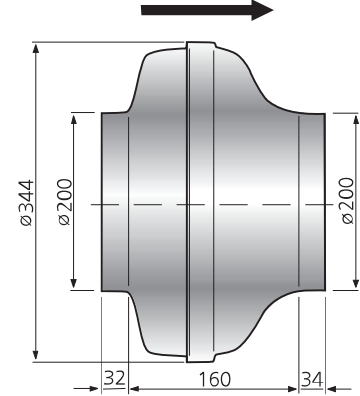
CK 200 A/B



技术参数

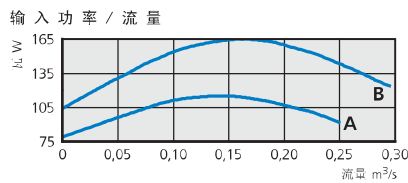
CK	200 A	200 B
电压 V/Hz	230/50	230/50
电流 A	0,51	0,71
输入功率 W	115	165
转速 rpm	2580	2500
重量 kg	4,6	5,1
接线方式	4040001	4040001
电容 μF	4	4
绝缘等级	F	F
马达防护等级	IP 44	IP 44

尺度 (mm)



产品附件

管道卡箍, 安装支架, 防护网, 电子温度控制器,
百叶开关, 变压控制器

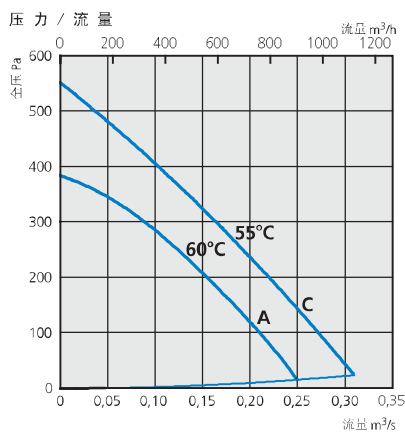


噪音参数

CK 200 A, 190 l/s 190 Pa	L _{pA}	L _{wA} tot dB (A)	63	125	250	500	1K	2K	4K	8K
外界	47	54	34	31	42	46	50	47	48	34
入口/出口		72	52	60	64	67	66	64	65	55

CK 200 B, 160 l/s 300 Pa	L _{pA}	L _{wA} tot dB (A)	63	125	250	500	1K	2K	4K	8K
外界	48	55	35	30	40	48	52	48	49	41
入口/出口		73	52	62	66	67	66	65	64	58

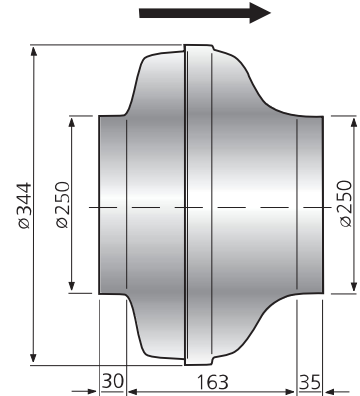
CK 250 A/C



技术参数

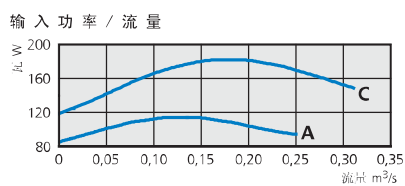
CK	250 A	250 C
电压 V/Hz	230/50	230/50
电流 A	0,50	0,81
输入功率 W	115	185
转速 rpm	2580	2420
重量 kg	4,6	5,3
接线方式	4040001	4040001
电容 μF	4	5
绝缘等级	F	F
马达防护等级	IP 44	IP 44

尺度 (mm)



产品附件

管道卡箍, 安装支架, 防护网, 电子温度控制器,
百叶开关, 变压控制器



噪音参数

CK 250 A, 135 l/s 250 Pa	L _{pA}	L _{wA} tot dB (A)	63	125	250	500	1K	2K	4K	8K
外界	47	54	26	30	34	47	52	47	44	38
入口/出口		74	51	60	67	67	69	68	64	55

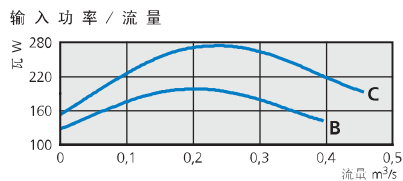
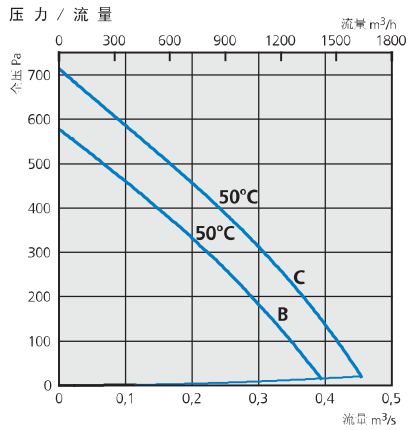
CK 250 C, 160 l/s 320 Pa	L _{pA}	L _{wA} tot dB (A)	63	125	250	500	1K	2K	4K	8K
外界	49	56	26	38	40	50	53	49	46	40
入口/出口		74	52	59	66	67	69	69	66	60

CK 315 B/C

带后倾式叶轮的圆形管道风机



CK 315 B/C



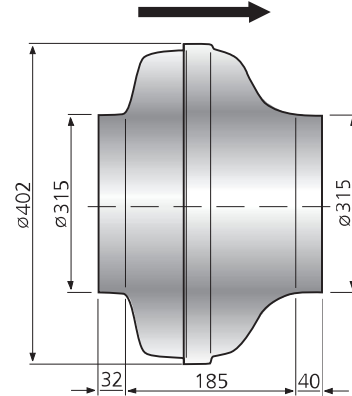
技术参数

CK	315 B	315 C
电压 V/Hz	230/50	230/50
电流 A	0,84	1,19
输入功率 W	190	274
转速 rpm	2465	2500
重量 kg	6,1	6,5
接线方式	4040001	4040001
电容 μF	5	8
绝缘等级	F	F
马达防护等级	IP 44	IP 44

产品附件

管道卡箍, 安装支架, 防护网, 电子温度控制器,
百叶开关, 变压控制器

尺度 (mm)



噪音参数

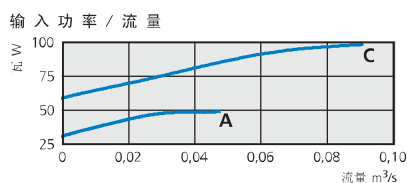
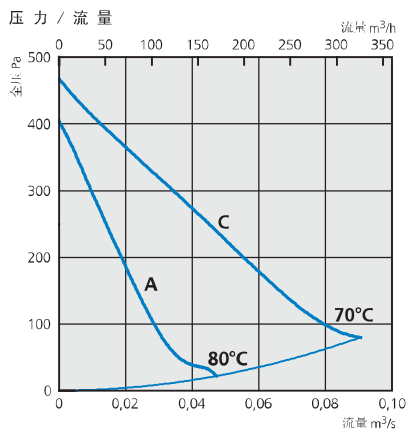
CK 315 B, 220 l/s 300 Pa	L _{pA}	L _{wA} tot dB (A)	63	125	250	500	1K	2K	4K	8K
外界	47	54	28	35	43	48	49	50	45	41
入口/出口		74	54	56	61	65	65	70	67	65
CK 315 C, 180 l/s 425 Pa	L _{pA}	L _{wA} tot dB (A)	63	125	250	500	1K	2K	4K	8K
外界	50	57	30	35	44	51	51	53	50	43
入口/出口		75	58	60	67	66	66	72	68	66



CK 100 A/C 220/60 HZ CK 125 A/C 220/60 HZ

带后倾式叶轮的圆形管道风机

CK 100 A/C 60 HZ



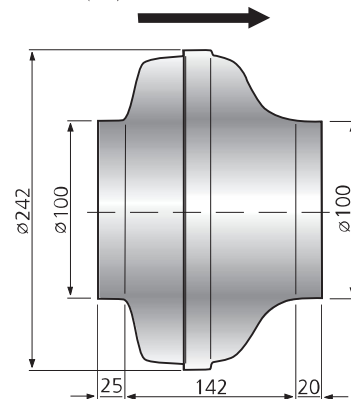
技术参数

CK	100 A	100 C
电压 V/Hz	220/60	220/60
电流 A	0,21	0,42
输入功率 W	45	91
转速 rpm	1530	2700
重量 kg	2,9	2,9
接线方式	4040002	4040001
电容 μF	3	2
绝缘等级	F	F
马达防护等级	IP 44	IP 44

产品附件

管道卡箍, 安装支架, 防护网, 电子温度控制器,
百叶开关, 变压控制器

尺寸 (mm)

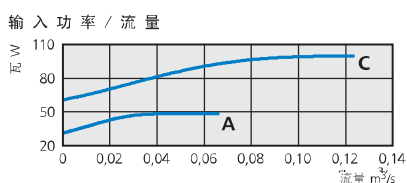
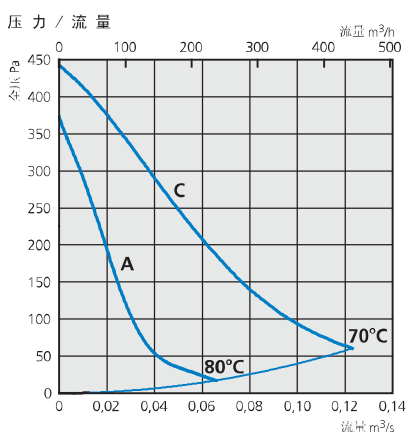


噪音参数

CK 100 A, 42 l/s 36 Pa	L _{pA}	L _{wA} tot dB (A)	63	125	250	500	1K	2K	4K	8K
外界	33	40	23	28	29	31	37	33	27	25
入口/出口		58	35	51	52	51	50	45	43	23

CK 100 C, 72 l/s 125 Pa	L _{pA}	L _{wA} tot dB (A)	63	125	250	500	1K	2K	4K	8K
外界	45	52	25	31	40	40	48	46	41	40
入口/出口		72	47	64	65	66	65	63	57	48

CK 125 A/C 60 HZ



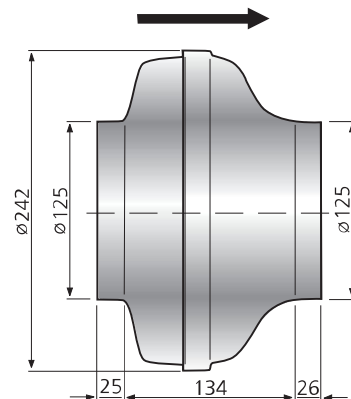
技术参数

CK	125 A	125 C
电压 V/Hz	220/60	220/60
电流 A	0,21	0,44
输入功率 W	45	95
转速 rpm	1435	2510
重量 kg	2,9	2,9
接线方式	4040002	4040001
电容 μF	3	2
绝缘等级	F	F
马达防护等级	IP 44	IP 44

产品附件

管道卡箍, 安装支架, 防护网, 电子温度控制器,
百叶开关, 变压控制器

尺寸 (mm)



噪音参数

CK 125 A, 44 l/s 43 Pa	L _{pA}	L _{wA} tot dB (A)	63	125	250	500	1K	2K	4K	8K
外界	31	38	22	28	30	30	32	30	26	24
入口/出口		56	39	46	50	52	48	44	39	23

CK 125 C, 84 l/s 128 Pa	L _{pA}	L _{wA} tot dB (A)	63	125	250	500	1K	2K	4K	8K
外界	45	52	25	34	40	40	47	43	47	37
入口/出口		71	50	60	63	67	64	63	58	51

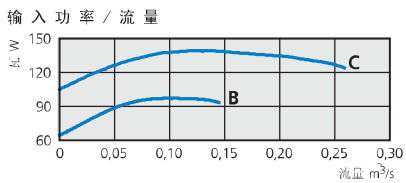
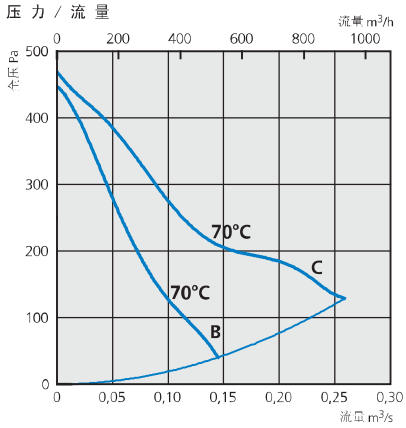
CK 150 B/C 220/60 HZ

CK 160 B/C 220/60 HZ



带后倾式叶轮的圆形管道风机

CK 150 B/C 60 HZ



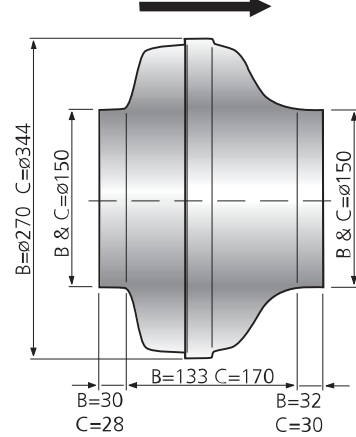
技术参数

CK	150 B	150 C
电压 V/Hz	220/60	220/60
电流 A	0,43	0,60
输入功率 W	93	131
转速 rpm	2585	2555
重量 kg	3,2	4,3
接线方式	4040001	4040001
电容 μ F	2	3
绝缘等级	F	F
马达防护等级	IP 44	IP 44

产品附件

管道卡箍, 安装支架, 防护网, 电子温度控制器,
百叶开关, 变压控制器

尺度 (mm)

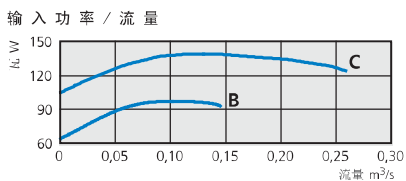
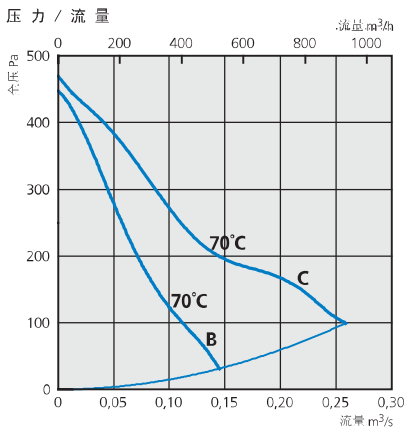


噪音参数

CK 150 B, 96 l/s 135 Pa	L_{pA}	L_{WA}	tot dB (A)	63	125	250	500	1K	2K	4K	8K
外界	46	53	23	36	38	42	49	48	39	29	
入口/出口		70	44	56	63	66	63	60	53	47	

CK 150 C, 105 l/s 266 Pa	L_{pA}	L_{WA}	tot dB (A)	63	125	250	500	1K	2K	4K	8K
外界	49	56	24	41	43	48	53	46	47	32	
入口/出口		75	51	68	70	69	67	64	61	50	

CK 160 B/C 60 HZ



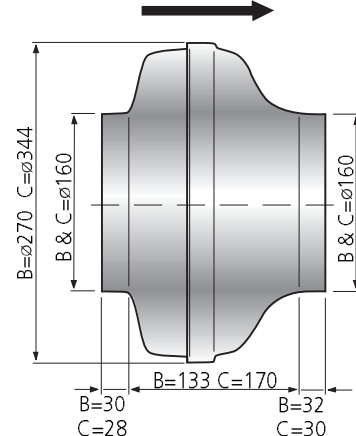
技术参数

CK	160 B	160 C
电压 V/Hz	220/60	220/60
电流 A	0,43	0,60
输入功率 W	93	131
转速 rpm	2585	2555
重量 kg	3,2	4,3
接线方式	4040001	4040001
电容 μ F	2	3
绝缘等级	F	F
马达防护等级	IP 44	IP 44

产品附件

管道卡箍, 安装支架, 防护网, 电子温度控制器,
百叶开关, 变压控制器

尺度 (mm)



噪音参数

CK 160 B, 96 l/s 131 Pa	L_{pA}	L_{WA}	tot dB (A)	63	125	250	500	1K	2K	4K	8K
外界	46	53	23	36	38	42	49	48	39	29	
入口/出口		70	44	56	63	66	63	60	53	47	

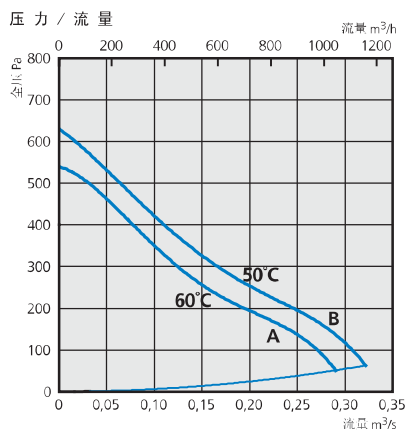
CK 160 C, 105 l/s 260 Pa	L_{pA}	L_{WA}	tot dB (A)	63	125	250	500	1K	2K	4K	8K
外界	49	56	24	41	43	48	53	46	47	32	
入口/出口		75	51	68	70	69	67	64	61	50	



CK 200 A/B 220/60 HZ CK 250 A/C 220/60 HZ

带后倾式叶轮的圆形管道风机

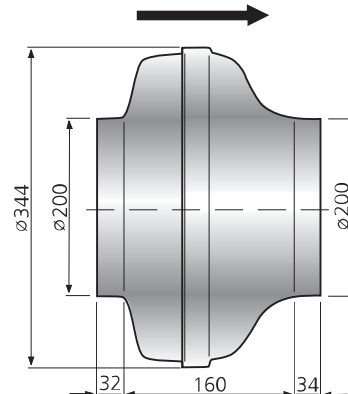
CK 200 A/B 60 HZ



技术参数

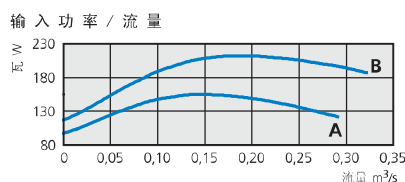
CK	200 A	200 B
电压 V/Hz	220/60	220/60
电流 A	0,71	0,97
输入功率 W	154	211
转速 rpm	2750	2730
重量 kg	4,6	5,1
接线方式	4040001	4040001
电容 μ F	4	5
绝缘等级	F	F
马达防护等级	IP 44	IP 44

尺寸 (mm)



产品附件

管道卡箍, 安装支架, 防护网, 电子温度控制器,
百叶开关, 变压控制器

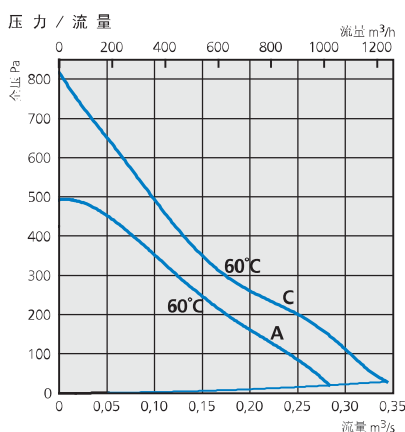


噪音参数

CK 200 A, 188 l/s 206 Pa	L _{pA}	L _{wA} tot dB (A)	63	125	250	500	1K	2K	4K	8K
外界	48	55	22	32	37	47	51	47	48	33
入口/出口		76	54	62	70	72	69	65	63	56

CK 200 B, 155 l/s 253 Pa	L _{pA}	L _{wA} tot dB (A)	63	125	250	500	1K	2K	4K	8K
外界	50	57	26	39	44	51	53	48	44	38
入口/出口		78	56	67	73	71	69	66	70	61

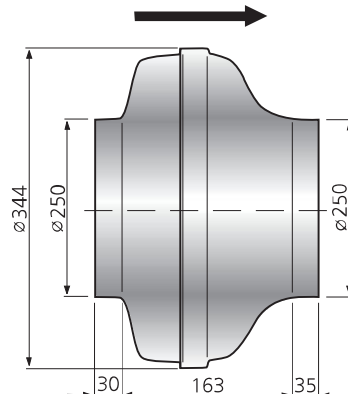
CK 250 A/C 60 HZ



技术参数

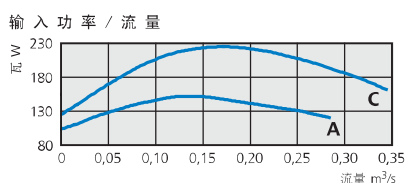
CK	250 A	250 C
电压 V/Hz	220/60	220/60
电流 A	0,71	1,00
输入功率 W	154	217
转速 rpm	2760	2645
重量 kg	4,6	5,3
接线方式	4040001	4040001
电容 μ F	4	4
绝缘等级	F	F
马达防护等级	IP 44	IP 44

尺寸 (mm)



产品附件

管道卡箍, 安装支架, 防护网, 电子温度控制器,
百叶开关, 变压控制器



噪音参数

CK 250 A, 196 l/s 168 Pa	L _{pA}	L _{wA} tot dB (A)	63	125	250	500	1K	2K	4K	8K
外界	50	57	22	30	40	51	51	53	49	34
入口/出口		77	53	59	67	69	73	68	67	59

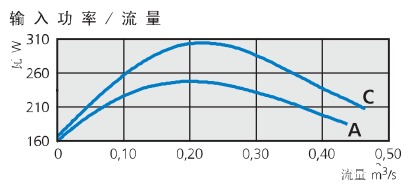
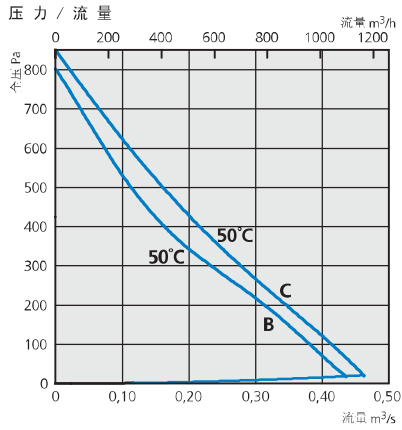
CK 250 C, 194 l/s 269 Pa	L _{pA}	L _{wA} tot dB (A)	63	125	250	500	1K	2K	4K	8K
外界	49	56	32	36	37	49	53	47	44	35
入口/出口		75	54	56	63	67	69	69	67	65

CK 315 B/C 220/60 HZ



带后倾式叶轮的圆形管道风机

CK 315 B/C 60 HZ



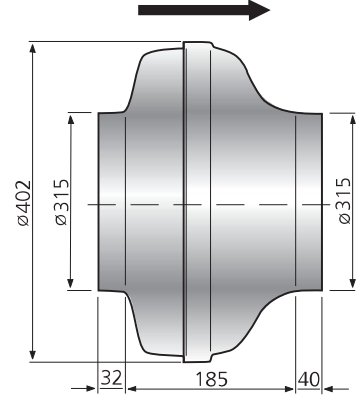
技术参数

CK	315 B	315 C
电压 V/Hz	220/60	220/60
电流 A	1,13	1,40
输入功率 W	247	304
转速 rpm	2500	2655
重量 kg	6,1	6,5
接线方式	4040001	4040001
电容 μF	5	8
绝缘等级	F	F
马达防护等级	IP 44	IP 44

产品附件

管道卡箍, 安装支架, 防护网, 电子温度控制器,
百叶开关, 变压控制器

尺度 (mm)



噪音参数

CK 315 B, 225 l/s 310 Pa	L_{pA}	L_{WA} tot dB (A)	63	125	250	500	1K	2K	4K	8K
外界	49	56	26	47	42	47	50	52	44	32
入口/出口		73	55	59	61	64	66	68	67	61

CK 315 C, 242 l/s 357 Pa	L_{pA}	L_{WA} tot dB (A)	63	125	250	500	1K	2K	4K	8K
外界	50	57	28	37	40	50	52	53	45	34
入口/出口		73	56	61	63	64	65	67	66	60



大光明钟表商店

泰康食品公司

鸿翔时装公司

上海时装股份有限公司

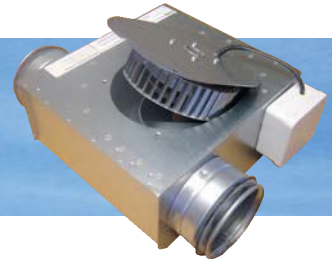
上海外贸公司

中國工商銀行

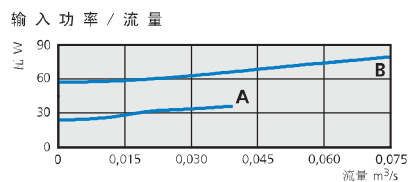
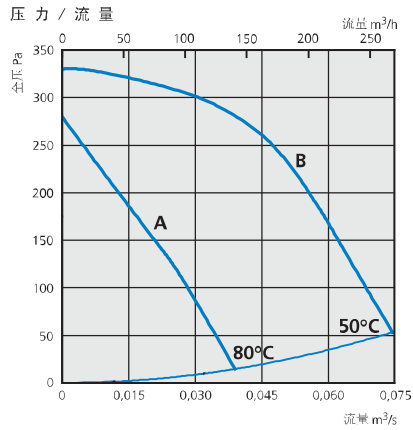


LPK 100 A/B LPK 125 A/B/D

造型小巧的带前倾式叶轮和转位式设计的管道风机



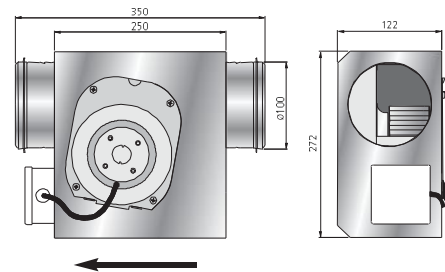
LPK 100 A/B



技术参数

LPK	100 A	100 B
电压 V/Hz	230/50	230/50
电流 A	0,16	0,34
输入功率 W	36	77
转速 rpm	870	1800
重量 kg	3,5	3,5
接线方式	4040002	4040001
电容 μF	2,0	2,0
绝缘等级	F	F
马达防护等级	IP 44	IP 44

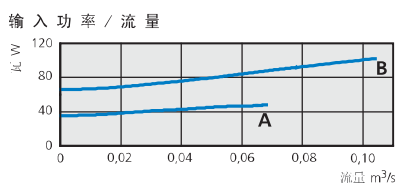
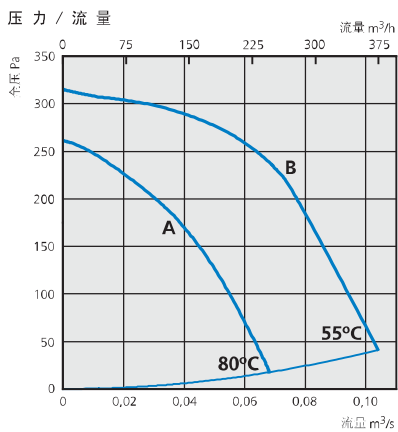
尺度 (mm)



噪音参数

LPK 100 A, 22 l/s 145 Pa	L_{pA}	L_{WA} tot dB (A)	63	125	250	500	1K	2K	4K	8K
外界	37	44	28	33	38	35	37	34	32	32
入口		54	45	48	45	47	47	42	37	29
出口		58	43	47	49	51	55	49	42	33
LPK 100 B, 46 l/s 245 Pa										
外界	44	51	28	34	46	43	44	42	40	38
入口		62	50	57	56	54	54	51	50	41
出口		67	53	57	60	59	62	60	55	49

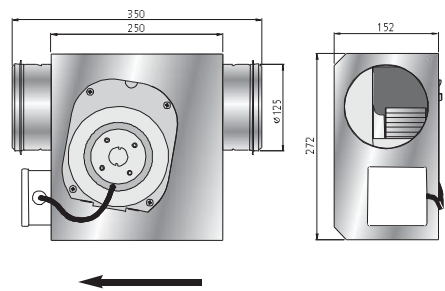
LPK 125 A/B



技术参数

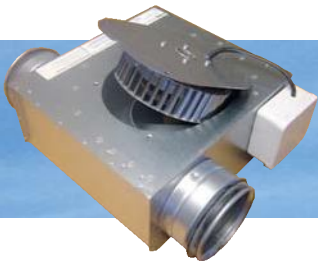
LPK	125 A	125 B
电压 V/Hz	230/50	230/50
电流 A	0,21	0,44
输入功率 W	47	100
转速 rpm	1050	1450
重量 kg	3,8	3,8
接线方式	4040002	4040001
电容 μF	4	2
绝缘等级	F	F
马达防护等级	IP 44	IP 44

尺度 (mm)



噪音参数

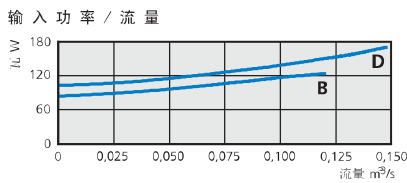
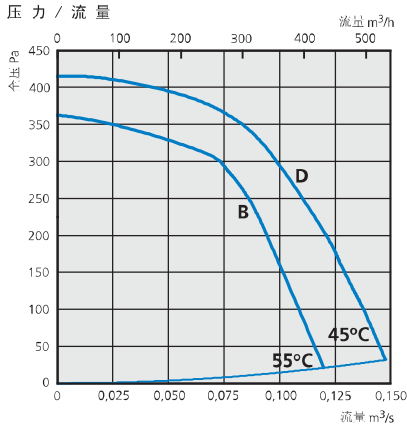
LPK 125 A, 41 l/s 142 Pa	L_{pA}	L_{WA} tot dB (A)	63	125	250	500	1K	2K	4K	8K
外界	42	49	29	35	41	41	44	42	36	33
入口		60	46	50	52	54	55	50	44	31
出口		63	47	51	56	57	60	53	48	38
LPK 125 B, 70 l/s 217 Pa										
外界	48	55	30	37	47	47	51	49	44	39
入口		66	53	57	58	61	60	57	51	41
出口		70	53	57	61	63	66	62	57	49
LPK 125 D, 55 l/s 120 Pa										
外界	40	47	31	36	40	41	41	39	37	39
入口		60	43	52	56	56	49	44	34	29
出口		65	47	59	57	58	59	54	52	48



LPK 160 B/D LPK 200 A/B

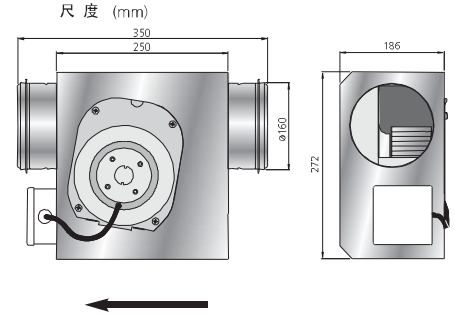
造型小巧的带前倾式叶轮和转位式设计的管道风机

LPK 160 B/D



技术参数

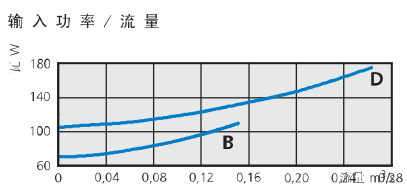
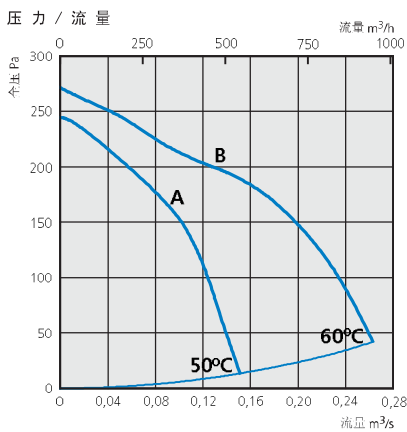
LPK	160 B	160 D
电压 V/Hz	230/50	230/50
电流 A	0,55	0,72
输入功率 W	122	162
转速 rpm	1750	2150
重量 kg	4,4	4,6
接线方式	4040001	4040001
电容 μF	4,0	3,0
绝缘等级	F	F
马达防护等级	IP 44	IP 44



噪音参数

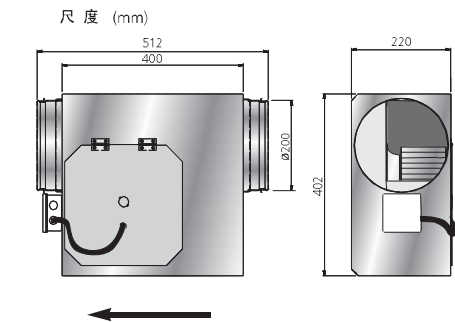
LPK 160 B, 94 l/s 210 Pa	LpA	LwA tot dB (A)	63	125	250	500	1K	2K	4K	8K
外界	49	56	33	41	49	51	50	47	41	38
入口		70	54	60	63	65	64	56	53	45
出口		71	55	60	65	65	66	62	60	51
LPK 160 D, 107 l/s 260 Pa										
外界	49	56	33	39	46	51	51	48	44	41
入口		72	54	63	66	68	65	58	57	49
出口		74	57	62	67	67	67	66	63	55

LPK 200 A/B



技术参数

LPK	200 A	200 B
电压 V/Hz	230/50	230/50
电流 A	0,48	0,77
输入功率 W	110	175
转速 rpm	925	1100
重量 kg	5,2	5,2
接线方式	4040002	4040001
电容 μF	3	6
绝缘等级	F	F
马达防护等级	IP 44	IP 44



噪音参数

LPK 200 A, 105 l/s 145 Pa	LpA	LwA tot dB (A)	63	125	250	500	1K	2K	4K	8K
外界	46	53	29	40	40	47	47	47	43	41
入口		64	47	58	54	58	55	56	54	47
出口		67	55	50	59	61	61	57	56	50
LPK 200 B, 170 l/s 175 Pa										
外界	50	57	36	43	44	50	53	49	47	44
入口		68	51	63	61	62	58	57	56	50
出口		72	60	65	63	66	64	63	63	57