



本章介绍的系列后倾离心式风机。

作为对您特定需求的答复，可根据您的要求具体定义风机的气流，功率，转速（通过绕组或控制器的多速度），噪声等级，整体尺寸和光洁度…。

如需尝试和领会我们的反应性：请您从设计开始即向我们提出咨询。

The range presented in this chapter consists of backward curved centrifugal fans.

In response to your specific needs, the air flow, power, rotational speeds (multispeed by windings or by controllers), noise level, software, overall dimensions and finish... of the fans can be specifically defined according to your requirements.

Try out and appreciate our responsiveness : consult us right from the beginning of your design.

Bei den in diesem Kapitel aufgeführten Produkten handelt es sich um Ventilatoren mit rückwärts gekrümmten Laufrädern.

Ventilatoren aus diesen Baureihen können im Bezug auf die Luftleistung, die Drehzahl (auch mehrere Drehzahlen durch eine spezielle Motorwicklung) den Schallpegel, Software und die Abmessungen den Anforderungen nach Ihrem Lastenheft entwickelt und angepasst werden.

Lernen auch Sie unsere Reaktionsfähigkeit kennen und schätzen :

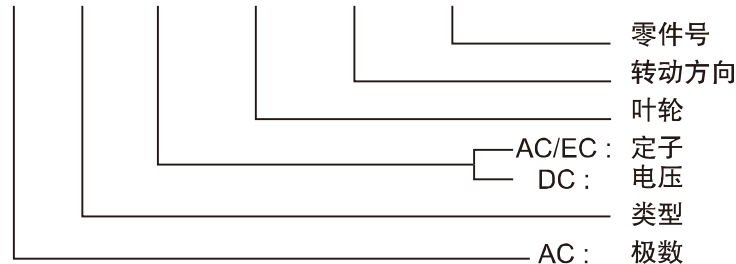
Wenden Sie sich bereits in Ihrer Planungsphase an uns.

型号关键

Type key

Typenschlüssel

- RRE 24 225x63 R C16-A9
2 RRE A3 180x35 R D04-A6



Part number
Rotational direction
Impeller
Motor
Voltage
Type
Number of poles

Artikelnummer
Drehrichtung
Laufrad
Motor
Spannung
Typ
Polzahl

标准规格

球轴承。
阻抗或热断路器保护F级绕组。
保护IP44。
平衡G2.5。
镀锌钢或塑料叶轮。
涂锌防护装置。

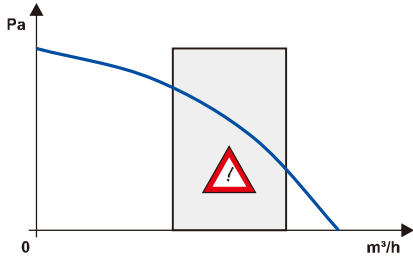
Standard specifications

Ball bearings.
Cl.F windings protected by impedance or by thermal cut-out.
IP 44 protection to check on installation.
Balancing G2.5.
Galvanised steel or plastic impeller.
Zinc coated guard.

Standardausführung

Kugellager.
Wicklung Iso Cl.F mit Impedanz - oder Thermoschutz.
Schutzart IP 44 je nach Installation zu prüfen.
Auswuchtgüte G2.5.
Laufblad aus verzinktem Stahlblech oder Kunststoff.
Gitter aus galvanisiertem Stahldraht.

使用条件



后倾离心式叶轮为高效叶轮，可无蜗壳使用。如必要，可在圆形，矩形或卷型外壳中使用，只要距侧墙有足够间隙。

此处所含所有性能数据与利用ECOFIT标准入口和排放条件执行的测量有关。任何对入口或排放的修改将导致性能数据的变化。

此处介绍配备预组装入口环的特殊结构。

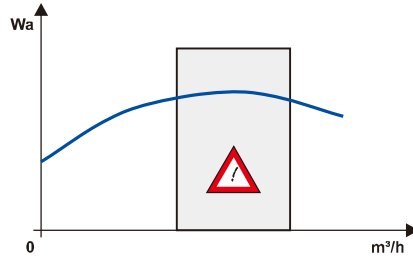
ECOFIT电机可由电压变化进行速度控制，但在使用电子控制器的场合，其必须适合电机负载并与ECOFIT产品相匹配。

电容器必须是“电机运行”类型并具有建议的数值，额定电压和预期寿命。

采购人员必须在电机最差操作条件内测试使用中的电机总温度。然后，ECOFIT应确认测试结果。

仔细阅读第5-8页，“应用说明”，“技术数据”和“风机选择”。

Conditions of use



Backward-curved centrifugal impellers are of high efficiency and can be used without a scroll housing. If necessary, they can be installed in circular, rectangular, or scroll shaped housings providing there is sufficient clearance to the side-wall.

All performance data contained here in relates to measurements taken with ECOFIT standard inlet and discharge conditions. Any modifications to inlet or discharge will result in changes in the performance data.

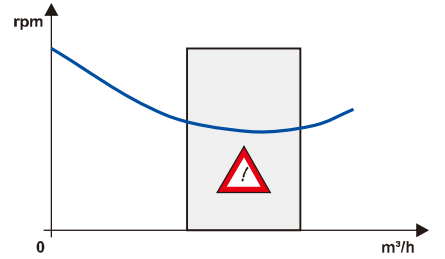
Special constructions with pre-assembled inlet rings are presented here in. ECOFIT AC motors are speed controllable by voltage variation, but where electronic controllers are used they must be designed for electric motor duty and be compatible with ECOFIT products.

Capacitors must be of the "motor run" type and be of the recommended value, voltage rating, and life expectancy.

The purchaser must test for motor total temperature in the application, with the worst operating conditions for the motor. ECOFIT should then validate the test results.

Read carefully pages 5 to 8, "Application instructions", "Technical data", and "Fan selection".

Sicherheitsvorkehrungen



Ventilatoren mit rückwärts gekrümmten Laufrädern bieten eine hohe Leistung und können auch ohne Gehäuse betrieben werden. Sie eigenen sich besonders für freiausblasenden Betrieb, können aber auch in runden oder rechteckigen Gehäusen eingesetzt werden.

Durch die geringe Schaufelanzahl ist die Verschmutzung geringer.

Die Luftleistungskennlinien in diesem Katalog wurden von ECOFIT mit den beschriebenen Einströmdüsen durchgeführt. Eine Änderung des Einströmdüsen beeinträchtigt die Luftleistungskennlinie.

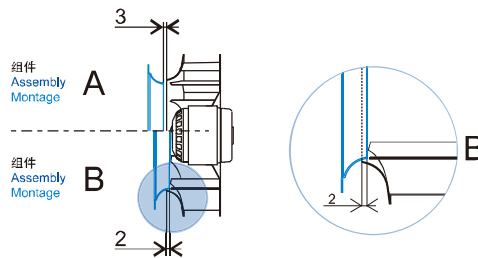
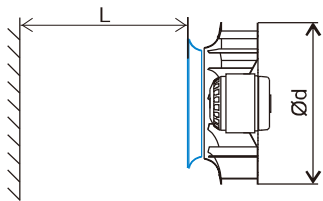
Es werden auch Ausführungen mit integrierter Einströmdüse und Motortrageaufhängung angeboten.

Die AC Motoren können durch Veränderung der Versorgungsspannung gesteuert werden. Die Kondensatorgröße muss beibehalten werden.

Die Wicklungstemperatur ist unter den ungünstigsten Einbaubedingungen vom Kunden zu überprüfen und von ECOFIT freizugeben.

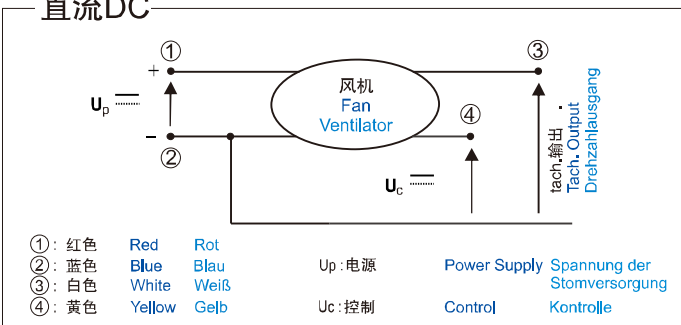
Bitte lesen Sie hierzu die Seiten 5-8 "Montage- und Bedienungsanleitung", "Technische Daten ..." und "Auswahl des Ventilators".

$$\text{长度}_{\text{min}} = 0,63 \times \phi d \quad L_{\text{min}} = 0,63 \times \phi d$$



接线图

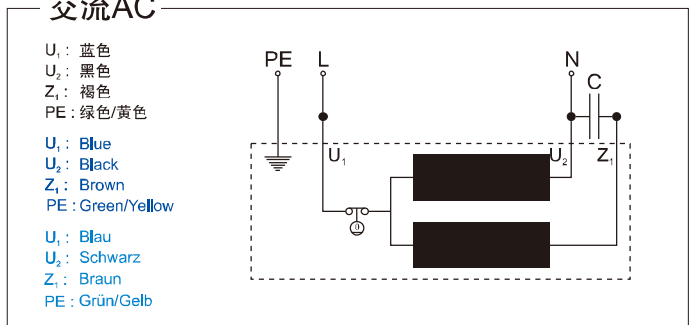
直流DC

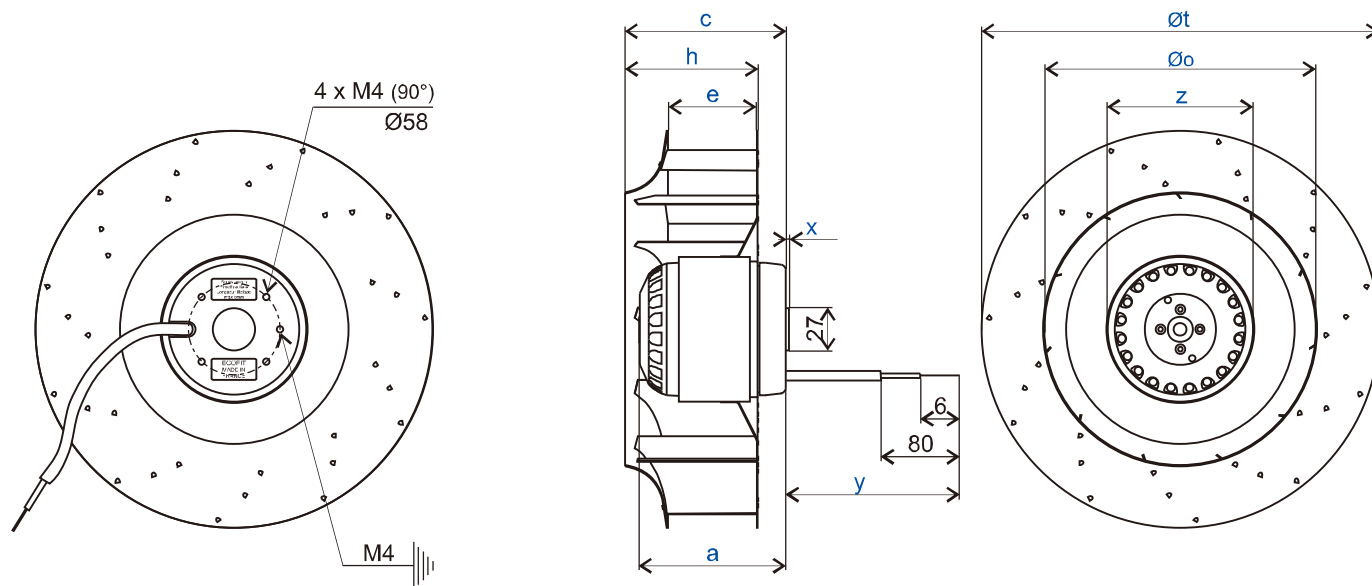


Connection diagrams

Anschlußplan

交流AC





		a	c	e	h	Øo	Øt	x	y	z	叶轮	Impeller	Laufrad
2RREA3 133x42R	D04-A4	59	91	42	60,8	90	134,3	0	300	72	塑料	Plastic	Kunststoff
2RREA3 180x35R	D04-A6	59	68	35	49	132	180	0	900	72	塑料	Plastic	Kunststoff
2RRE15 192x40R	B47-A1	63	70	40	60	132	192	1,5	900	92	塑料	Plastic	Kunststoff
2RRE15 220x45R	D05-A4	63	71	45	63	159	220	1,5	900	92	塑料	Plastic	Kunststoff
2RRE25 220x45R	D05-A5	73	71	45	63	159	220	1,5	900	92	塑料	Plastic	Kunststoff
2RRE25 225x40R	H06-16	73	79	40	65,3	153	227	1,5	900	92	镀锌钢	Galvanised steel	Stahlblech
2RRE35 225x63R	B28-A1	83	99	63	90	159	225	1,5	900	92	塑料	Plastic	Kunststoff
2RRE45 250x56R	H06-17	96	102	56	84,3	172	252	1,5	900	92	镀锌钢	Galvanised steel	Stahlblech
2RRE45 280x40R	Z19-07	96	112	40	71,4	191	281	1,5	900	92	镀锌钢	Galvanised steel	Stahlblech

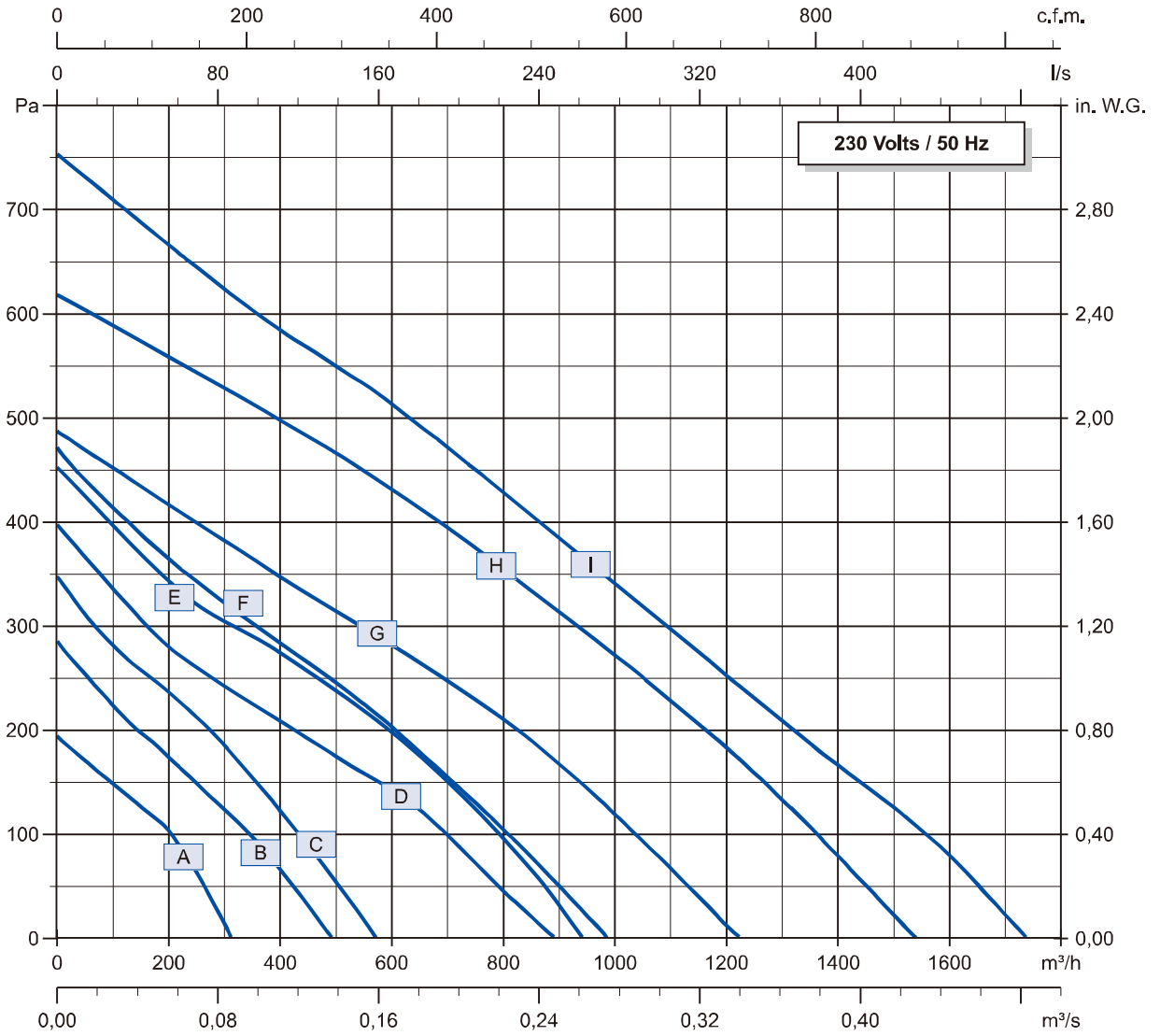
附件

Accessories

Zubehör

		电容器 Capacitor Kondensator	50 Hz	电容器 Capacitor Kondensator	60 Hz	导风圈 Inlet cone Einströmdüse	组件 Assembly Montage	防护网 Finger guard Schutzgitter
2RREA3 133x42R	D04-A4		19040		19040	16203	A	21367
2RREA3 180x35R	D04-A6		19005		19005	16043	A	21181
2RRE15 192x40R	B47-A1		19008		19008	16043	A	21181
2RRE15 220x45R	D05-A4		19008		19008	16214	B	-
2RRE25 220x45R	D05-A5		19012		19012	16214	B	-
2RRE25 225x40R	H06-16		19011		19011	16133	B	21194
2RRE35 225x63R	B28-A1		19019		19019	16214	B	-
2RRE45 250x56R	H06-17		19016		19016	16114	B	-
2RRE45 280x40R	Z19-07		19147		19016	16168	B	-

本网页所含数据可随设计修改而更改。The data contained in these two pages may be modified with change to design. Alle Daten auf diesen Seiten können sich jederzeit ändern.



技术数据

Technical data

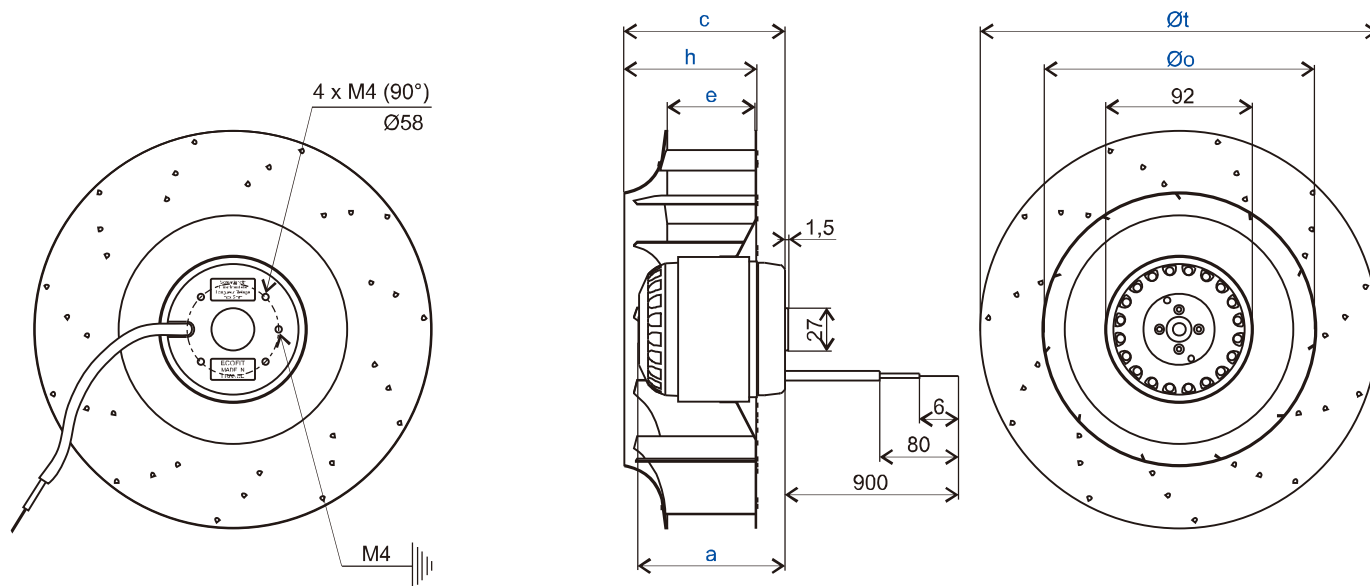
Technische Daten

曲线 Curve Kurve	电压 Voltage Spannung	频率 Frequency Frequenz	输入电源 Input power Leistungsaufnahme	电流 Current Stromaufnahme	电容器 Capacitor Kondensator	气流 Air flow Luftmenge	转速 Rotational speed Drehzahl	噪音水平 Sound level Schallpegel	转动方向 Direction of rotation Dreh Sinn	净重 Net weight Gewicht	最高气温 Max. air temp. Max. Lufttemp.	Conformité ErP ErP compliance Konformität ErP	
	V	Hz	Wa	A	µF _{50Hz/60Hz}	m³/h	min ⁻¹	dB(A)	↻	Kg	°C _{50Hz/60Hz}	2013 / 2015	
2RREA3 133x42R	A	230	50 / 60	23	0,11	1 / 1	315	2695	55	R	1	+70 / +70	Na Na
2RREA3 180x35R	B	230	50 / 60	39	0,18	1,5 / 1,5	490	2440	59	R	1	+70 / +70	Na Na
2RRE15 192x40R	C	230	50 / 60	62	0,28	2 / 2	575	2510	61	R	1,3	+70 / +70	Na Na
2RRE15 220x45R	D	230	50 / 60	84	0,38	2 / 2	890	2350	63	R	1,6	+60 / +70	Na Na
2RRE25 220x45R	E	230	50 / 60	89	0,39	3 / 3	935	2525	64	R	1,7	+70 / +70	Na Na
2RRE25 225x40R	F	230	50 / 60	97	0,52	2,5 / 2,5	990	2635	68	R	2,3	+70 / +70	Na Na
2RRE35 225x63R	G	230	50 / 60	143	0,63	4 / 4	1220	2505	68	R	2,4	+70 / +50	NOK NOK
2RRE45 250x56R	H	230	50 / 60	190	0,83	6 / 6	1540	2700	74	R	3,4	+70 / +70	NOK NOK
2RRE45 280x40R	I	230	50 / 60	216	0,98	8 / 8	1740	2735	75	R	3,6	+60 / +60	NOK NOK

OK : conforme à la directive ErP
 NOK : non conforme à la directive ErP
 Na : non applicable

compliant to the ErP directive
 not compliant to the ErP directive
 not applicable

in Übereinstimmung mit ErP Standard
 nicht in Übereinstimmung mit ErP Standard
 unzutreffend



		a	c	e	h	Øo	Øt	叶轮	Impeller	Laufrad
4RRE15 192x40R	B47-A2	63	70	40	60	132	192	塑料	Plastic	Kunststoff
4RRE15 225x40R	M03-21	63	69	40	65,3	153	227	涂锌钢	Galvanised steel	Stahlblech
4RRE25 225x63R	B28-A0	73	99	63	90	159	225	塑料	Plastic	Kunststoff
4RRE25 250x56R	Z19-02	73	102	56	84,3	172	252	涂锌钢	Galvanised steel	Stahlblech
4RRE35 280x80R	Z19-03	83	125	80	111,4	191	281	涂锌钢	Galvanised steel	Stahlblech
4RRE35 280x90R	Z19-04	83	173,5	90	136	224	280	塑料	Plastic	Kunststoff
4RRE45 315x71R	T11-04	96	122,5	71	96	201	315	塑料	Plastic	Kunststoff
4RRE45 315x101R	T11-05	96	152,5	101	127	201	315	塑料	Plastic	Kunststoff

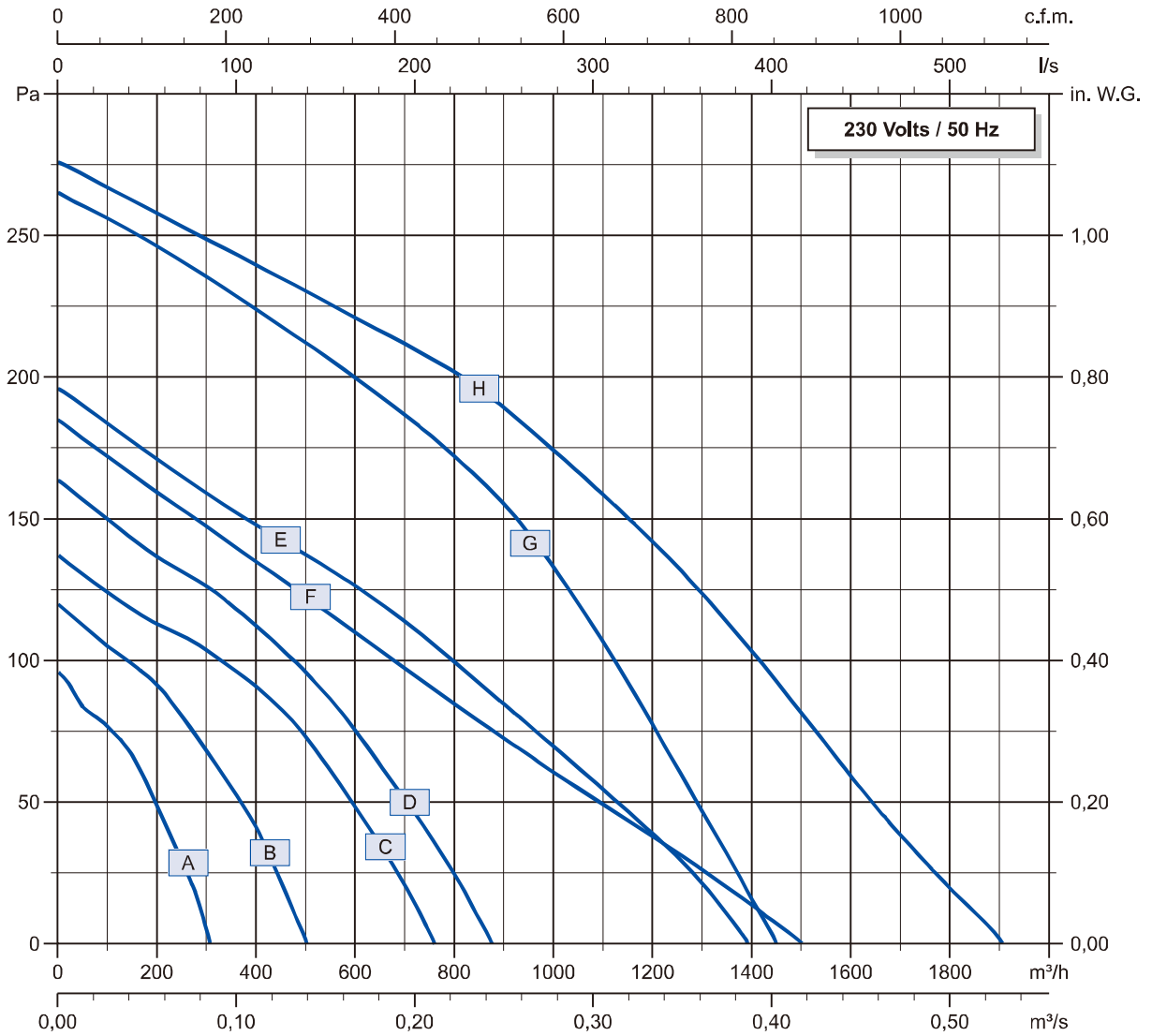
附件

Accessories

Zubehör

		电容器 Capacitor Kondensator	50 Hz	电容器 Capacitor Kondensator	60 Hz	导风圈 Inlet cone Einströmdüse	组件 Assembly Montage	防护网 Finger guard Schutzgitter
4RRE15 192x40R	B47-A2		19005		19005	16043	A	21181
4RRE15 225x40R	M03-21		19008		19008	16133	A	21194
4RRE25 225x63R	B28-A0		19005		19005	16214	B	-
4RRE25 250x56R	Z19-02		19005		19005	16114	B	-
4RRE35 280x80R	Z19-03		19011		19011	16168	B	-
4RRE35 280x90R	Z19-04		19012		19011	-	-	-
4RRE45 315x71R	T11-04		19019		19019	16151	B	-
4RRE45 315x101R	T11-05		19019		19019	16151	B	-

本网页所含数据可随设计修改而更改。The data contained in these two pages may be modified with change to design. Alle Daten auf diesen beiden Seiten können sich jederzeit ändern.



技术数据

Technical data

Technische Daten

曲线 Curve Kurve	电压 Voltage Spannung	频率 Frequency Frequenz	输入电源 Input power Leistungsaufnahme	电流 Current Stromaufnahme	电容器 Capacitor Kondensator	气流 Air flow Luftmenge	转速 Rotational speed Drehzahl	噪音水平 Sound level Schallpegel	转动方向 Direction of rotation Drehsinn	净重 Net weight Gewicht	最高气温 Max. air temp. Max. Lufttemp.	Conformité ErP ErP compliance Konformität ErP	
	V	Hz	Wa	A	µF _{50Hz/60Hz}	m³/h	min ⁻¹	dB(A)	↻	Kg	°C _{50Hz/60Hz}	2013 / 2015	
4RRE15 192x40R	A	230	50 / 60	33	0,15	1,5 / 1,5	305	1390	55	R	1,2	+70 / +70	Na Na
4RRE15 225x40R	B	230	50 / 60	40	0,18	2 / 2	500	1370	55	R	1,4	+60 / +60	Na Na
4RRE25 225x63R	C	230	50 / 60	52	0,27	1,5 / 1,5	755	1385	53	R	2,0	+70 / +70	Na Na
4RRE25 250x56R	D	230	50 / 60	47	0,22	1,5 / 1,5	865	1415	57	R	2,6	+70 / +70	Na Na
4RRE35 280x80R	E	230	50 / 60	81	0,38	2,5 / 2,5	1390	1335	62	R	2,9	+70 / +60	Na Na
4RRE35 280x90R	F	230	50 / 60	95	0,42	3 / 2,5	1515	1125	52	R	2,8	+50 / +50	Na Na
4RRE45 315x71R	G	230	50 / 60	106	0,52	4 / 4	1450	1405	60	R	3,8	+60 / +70	NOK NOK
4RRE45 315x101R	H	230	50 / 60	128	0,57	4 / 4	1905	1340	61	R	3,9	+60 / +70	NOK NOK

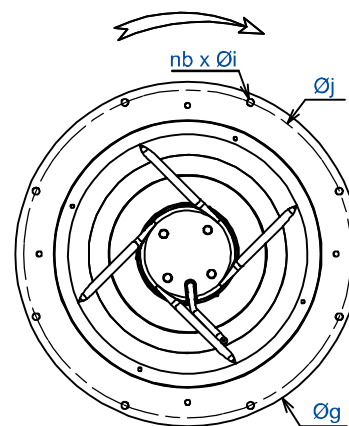
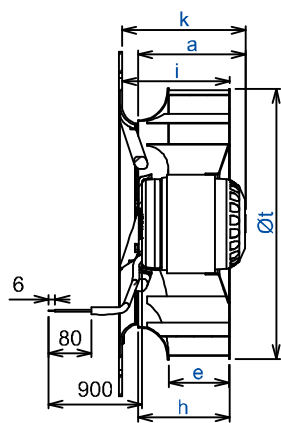
OK : conforme à la directive ErP
 NOK : non conforme à la directive ErP
 Na : non applicable

compliant to the ErP directive
 not compliant to the ErP directive
 not applicable

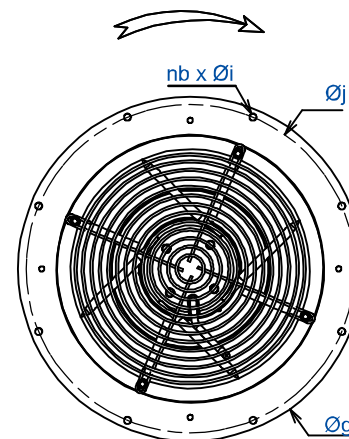
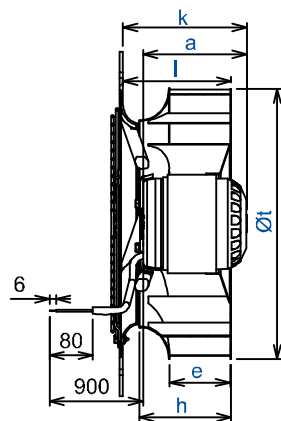
in Übereinstimmung mit ErP Standard
 nicht in Übereinstimmung mit ErP Standard
 unzutreffend

双进风离心式风机
 Backward curved centrifugal fans
 Ventilateurs centrifuges à réaction

1型/Type 1



2型/Type 2



		1型/Type 1	2型/Type 2	a	e	Øg	h	Øi	Øj	k	l	Øt	nb	叶轮	Impeller	Laufrad
2RRE15	180x35R (Inv)	C36-A2	/ C41-A3	63	35	235	49	5	220	82	66	180	4	塑料	Plastic	Kunststoff
2RRE15	192x40R (Inv)	C36-A3	/ C41-A4	63	40	235	60	5	220	82	73	192	4	塑料	Plastic	Kunststoff
2RRE25	220x45R (Inv)	C36-A4	/ C41-A5	73	45	260	63	5	252	98,3	79	220	4	塑料	Plastic	Kunststoff
2RRE35	225x63R (Inv)	C36-A5	/ C41-A6	83	63	260	90	5	252	108	106	225	4	塑料	Plastic	Kunststoff
2RRE45	250x56R (Inv)	C36-A6	/ C41-A7	96	56	320	85,3	6,5	305	115	100	252	8	镀锌钢	Galvanised steel	Stahlblech
2RRE45	280x40R (Inv)	C36-A7	/ C41-A8	96	40	320	71,4	6,5	305	115	85,4	281	8	镀锌钢	Galvanised steel	Stahlblech

附件

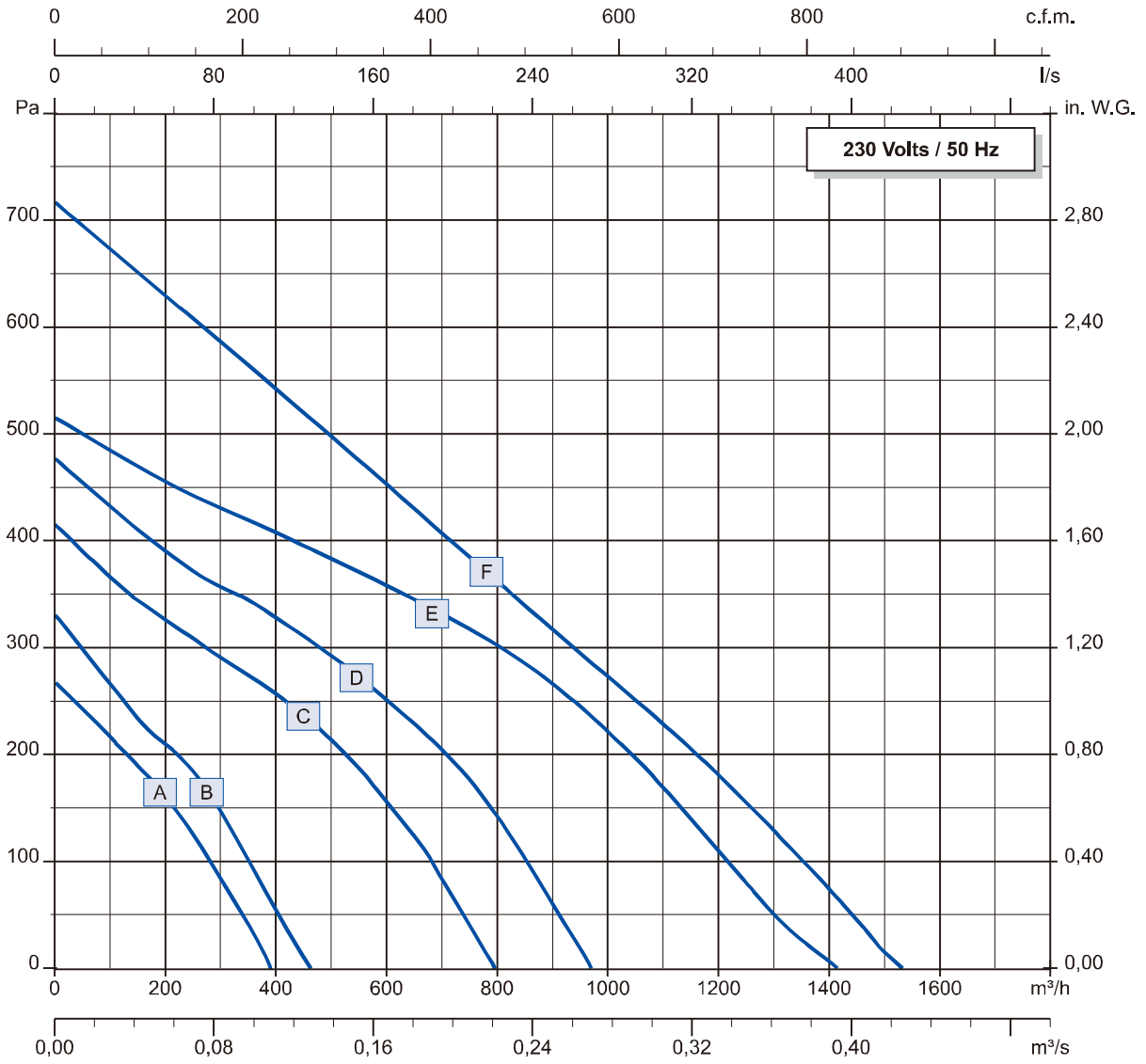
Accessories

Zubehör

		电容器 Capacitor Kondensator	50 Hz	电容器 Capacitor Kondensator	60 Hz
2RRE15	180x35R (Inv)	C36-A2 / C41-A3	19005	19005	
2RRE15	192x40R (Inv)	C36-A3 / C41-A4	19008	19008	
2RRE25	220x45R (Inv)	C36-A4 / C41-A5	19012	19012	
2RRE35	225x63R (Inv)	C36-A5 / C41-A6	19049	19049	
2RRE45	250x56R (Inv)	C36-A6 / C41-A7	19016	19016	
2RRE45	280x40R (Inv)	C36-A7 / C41-A8	19248	19248	

		防护网 Finger guard Schutzgitter
2RRE15	180x35R (Inv)	C36-A2 / 21366
2RRE15	192x40R (Inv)	C36-A3 / 21366
2RRE25	220x45R (Inv)	C36-A4 / 21194
2RRE35	225x63R (Inv)	C36-A5 / 21194
2RRE45	250x56R (Inv)	C36-A6 / 21360
2RRE45	280x40R (Inv)	C36-A7 / 21360

本页页所含数据可随设计修改而更改。The data contained in these two pages may be modified with change to design. Alle Daten auf diesen beiden Seiten können sich jederzeit ändern.



技术数据

Technical data

Technische Daten

曲线 Curve Kurve	电压 Voltage Spannung	频率 Frequency Frequenz	输入电源 Input power Leistungsaufnahme	电流 Current Stromaufnahme	电容器 Capacitor Kondensator	气流 Air flow Luftmenge	转速 Rotational speed Drehzahl	噪音水平 Sound level Schallpegel	转动方向 Direction of rotation Drehrichtung	净重 Net weight Gewicht	最高气温 Max. air temp. Max. Lufttemp.	Conformité ErP ErP compliance Konformität ErP	2013 / 2015
	V	Hz	Wa	A	µF _{50Hz / 60Hz}	m³/h	min ⁻¹	dBA	↻	Kg	°C _{50Hz / 60Hz}		
2RRE15180x35R(Inv) A	230	50 / 60	44	0,20	1,5 / 1,5	385	2540	60	R	1,5	+70 / +70	Na	Na
2RRE15192x40R(Inv) B	230	50 / 60	55	0,24	2 / 2	460	2405	61	R	1,6	+70 / +70	Na	Na
2RRE25220x45R(Inv) C	230	50 / 60	90	0,44	3 / 3	790	2710	71	R	2,4	+70 / +70	Na	Na
2RRE35225x63R(Inv) D	230	50 / 60	148	0,65	3,5 / 3,5	965	2500	69	R	2,5	+70 / +70	NOK	NOK
2RRE45250x56R(Inv) E	230	50 / 60	202	0,88	6 / 6	1410	2555	76	R	3,5	+70 / +70	NOK	NOK
2RRE45280x40R(Inv) F	230	50 / 60	210	0,92	7 / 7	1525	2580	77	R	4,5	+70 / +70	NOK	NOK

Ok : conforme à la directive ErP
 Nok : non conforme à la directive ErP
 Na : non applicable

compliant to the ErP directive
 not compliant to the ErP directive
 not applicable

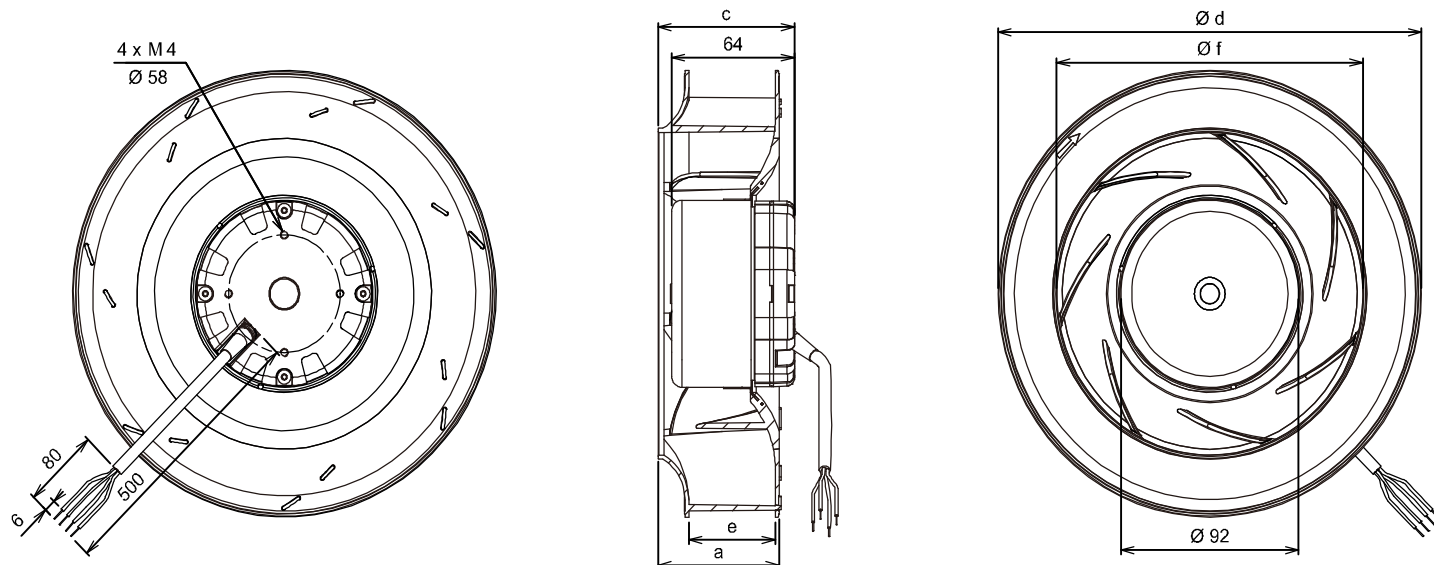
in Übereinstimmung mit ErP Standard
 nicht in Übereinstimmung mit ErP Standard
 unzutreffend

双进风离心式风机
 Backward curved centrifugal fans
 Ventilateurs centrifuges à réaction

塑料钢叶轮

Plastic impeller

Laufblad aus Kunststoff



		a	c	∅d	e	∅f
RRE24 180x35R	Z48-03	49	69	180	35	132
RRE48 180x35R	Z48-04	49	69	180	35	132
RRE24 192x40R	C16-A7	60	70	192	40	132
RRE48 192x40R	C16-A8	60	70	192	40	132
RRE24 220x45R	C45-C5	63	71	220	45	159
RRE48 220x45R	C43-A1	63	71	220	45	159
RRE24 225x63R	C16-A9	90	99	225	63	159
RRE48 225x63R	C16-B0	90	99	225	63	159

- 额定电压: 24VDC (16–28VDC) ; 48VDC (36–57V DC)
- 极性倒接保护
- 软启动
- 锁定转子保护
- Tach.输出
- 受控) –10V DC信号 (电位计) 或PWM
- 在开启主电源后, 风机运转约有2 ~ 20秒滞后。

- Nominal voltage: 24VDC (16-28VDC); 48VDC (36-57VDC)
- Reverse polarity protection
- Soft start
- Locked rotor protection
- Tach. output (open collector)
- Controlled 0-10VDC signal (potentiometer) or PWM
- After turn on the main power, 2 to 20 seconds are needed to initialize before fan rotation

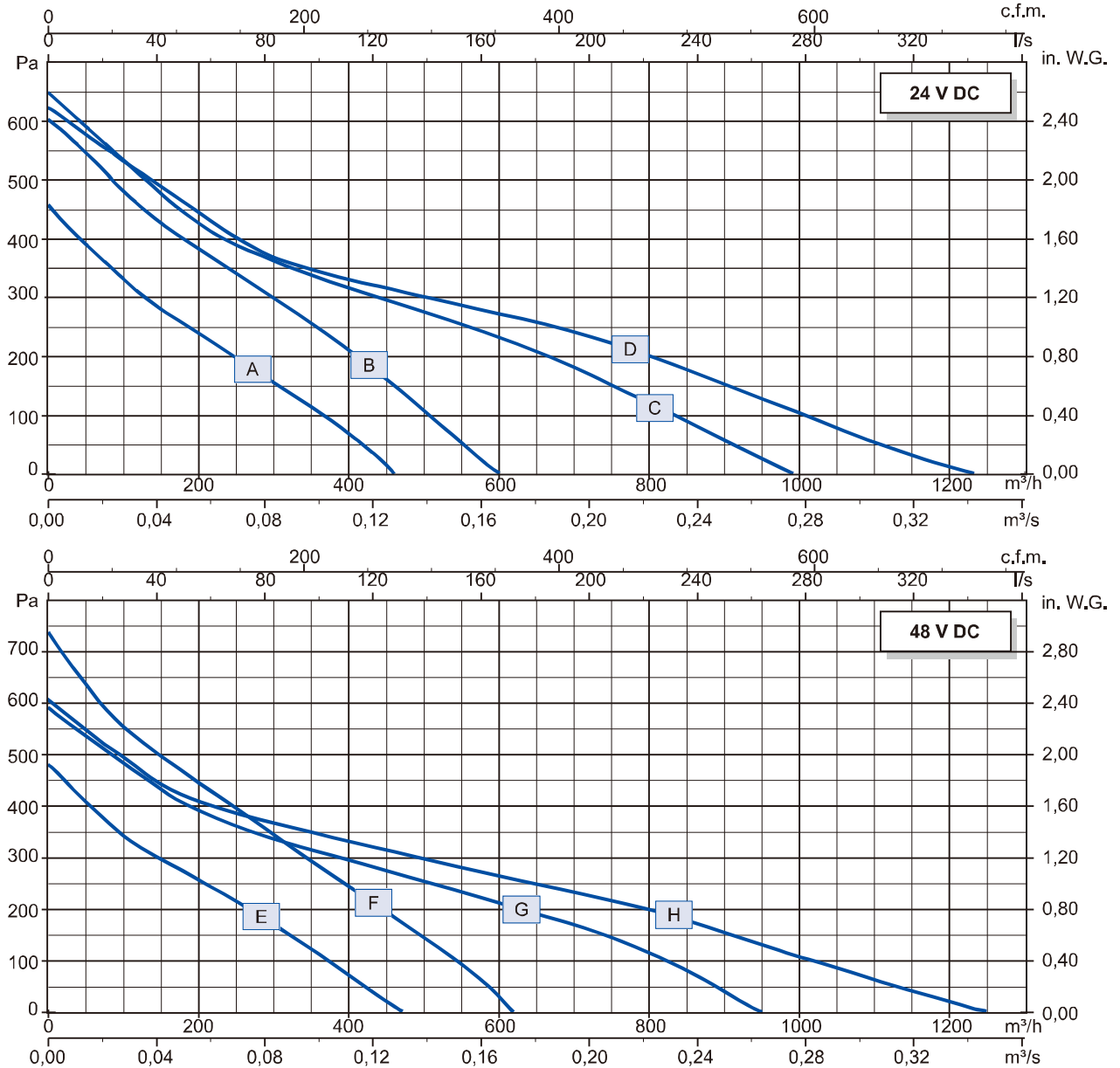
- Nennspannung: 24VDC (16-28VDC); 48VDC (36-57VDC)
- Verpdschutz
- Sanftanlauf
- Blockierschutz
- Drehzahlausgang
- PWM / Linear - Eingang 0-10V
- Nach Anschluss sind 2-20 Sek. zur Initialisierung vor Rotationsbeginn notwendig

附件

Accessories

Zubehör

	导风圈 Inlet cone Einströmdüse	组件 Assembly Montage	防护网 Finger guard Schutzgitter
RRE24 / RRE48 180x35R	16043	A	21181
RRE24 / RRE48 192x40R	16043	A	21181
RRE24 / RRE48 220x45R	16214	B	-
RRE24 / RRE48 225x63R	16214	B	-



本页所含数据可随设计修改而更改。The data contained in these two pages may be modified with change to design. Alle Daten auf diesen Seiten können sich jederzeit ändern.

技术数据

Technical data

Technische Daten

曲线 Curve	电压 Voltage Spannung	输入电源 Input power Leistungsaufnahme	电流 Current Stromaufnahme	气流 Air flow Luftmenge	转速 Rotational speed Drehzahl	噪音水平 Sound level Schallpegel	转动方向 Direction of rotation Drehinn	净重 Net weight Gewicht	最高气温 Max. air temp. Max. Lufttemp.	Conformité ErP ErP compliance Konformität ErP	
										2013 / 2015	
RRE24 180x35R Z48-03 A	24	47	2,52	460	2920	66	R	1,2	70	Na	Na
RRE48 180x35R Z48-04 E	48	50	1,33	470	2980	66	R	1,2	70	Na	Na
RRE24 192x40R C16-A7 B	24	71	3,16	600	3150	67	R	1,3	70	Na	Na
RRE48 192x40R C16-A8 F	48	87	1,96	620	3270	71	R	1,3	70	Na	Na
RRE24 220x45R C45-C5 C	24	87	3,94	990	2835	70	R	1,4	70	Na	Na
RRE48 220x45R C43-A1 G	48	78	1,72	950	2685	66	R	1,4	70	Na	Na
RRE24 225x63R C16-A9 D	24	109	4,86	1230	2425	68	R	1,5	70	Na	Na
RRE48 225x63R C16-B0 H	48	106	2,36	1245	2380	68	R	1,5	70	Na	Na

OK : conforme à la directive ErP
 NOK : non conforme à la directive ErP
 Na : non applicable

compliant to the ErP directive
 not compliant to the ErP directive
 not applicable

in Übereinstimmung mit ErP Standard
 nicht in Übereinstimmung mit ErP Standard
 unzutreffend

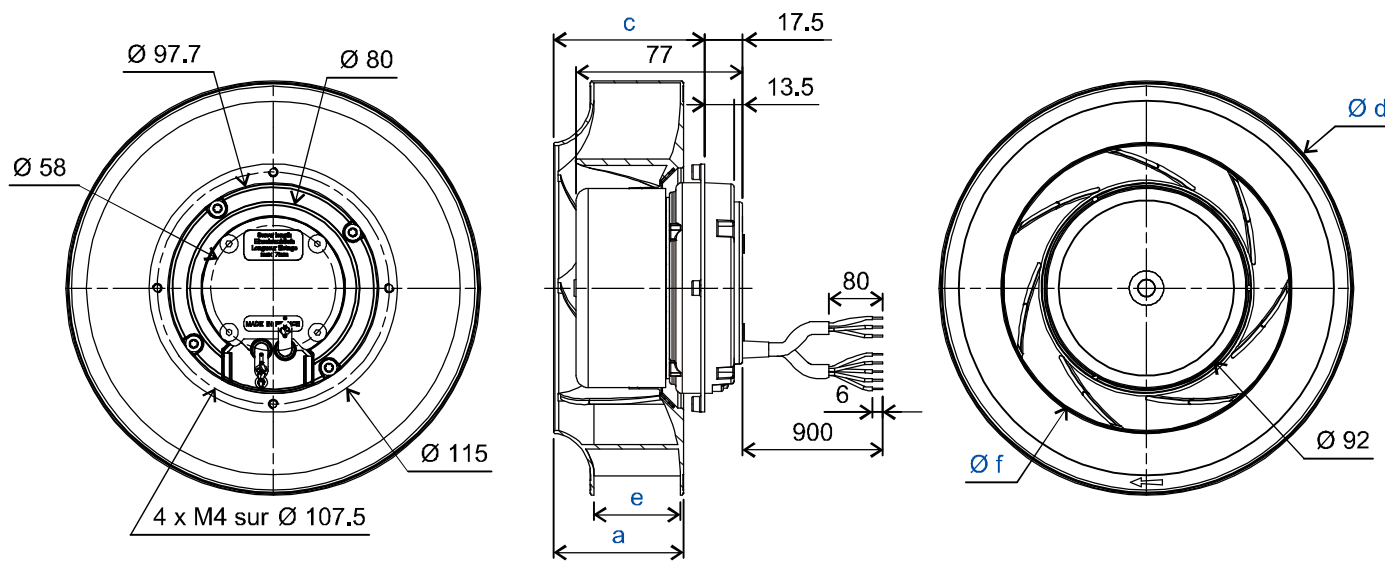


Turbine en plastique

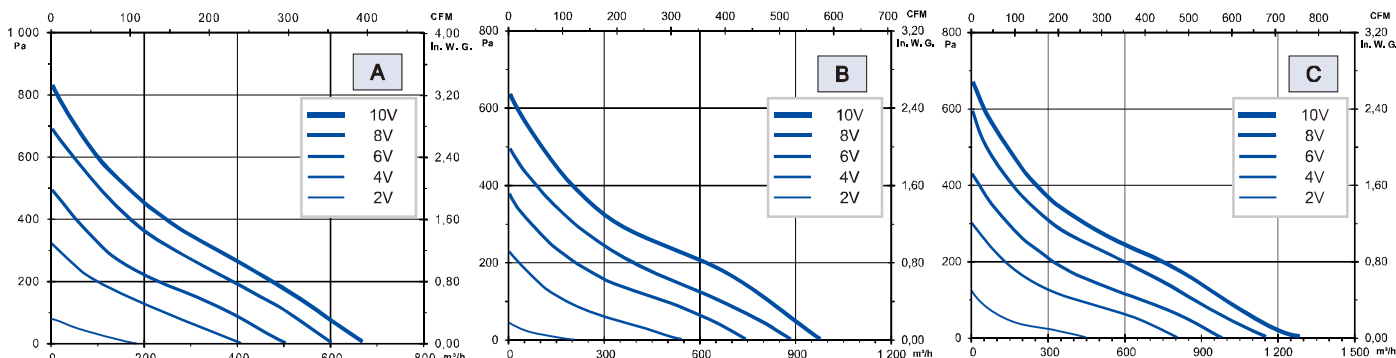
Plastic impeller

Laufrad aus Kunststoff

Toutes les données de ces deux pages sont sujettes à modifications. The data contained in these two pages may be modified with change to design. Alle Daten auf diesen beiden Seiten können sich jederzeit ändern.



		a	c	Ød	e	Øf
RRED7 192x40R	I07-A4	77	70	192	40	132
RRED7 220x45R	I07-A5	77	71	220	45	159
RRED7 225x63R	I07-A6	77	99	225	63	159



Données techniques

Technical data

Technische Daten

	Courbe Curve Kurve	Tension Voltage Spannung	Fréquence Frequency Frequenz	Puissance absorbée Input power Leistungsaufnahme	Intensité absorbée Current Stromaufnahme	Débit Air flow Luftmenge	Vitesse de rotation Rotational speed Drehzahl	Niveau sonore Sound level Schallpegel	Sens de rotation Direction of rotation Drehrichtung	Poids Net weight Gewicht	Temp. max. de l'air Max. air temp. Max. Lufttemp.	Conformité ERP ERP compliance Konformität ERP	2013 / 2015
		V	Hz	Wa	A	m³/h	min ⁻¹	dBA	↻	Kg	°C 50Hz / 60Hz	2013 / 2015	
RRED7 192x40R I07-A4	A	230	50 / 60	83	0,70	665	3345	69	R	1,4	+50 / +50	Na	Na
RRED7 220x45R I07-A5	B	230	50 / 60	76	0,75	975	2690	66	R	1,6	+50 / +50	Na	Na
RRED7 225x63R I07-A6	C	230	50 / 60	99	0,55	1280	2360	67	R	1,7	+50 / +50	Na	Na

Accessoires et schéma de branchement

Accessories and connection diagram

Zubehör und anschlußplan

	Ouïe d'entrée d'air Inlet cone Einströmdüse	Montage Assembly Montage	Grille de protection Finger guard Schutzgitter
RRED7 192x40R I07-A4	16043	A	21181
RRED7 220x45R I07-A5	16214	B	-
RRED7 225x63R I07-A6	16214	B	-

