



本章介绍的系列含离心式叶轮 (TRE) 和风机 (GRE-GRF)。

作为对您特定需求的答复, 可根据您的要求具体定义风机的风量, 功率, 转速 (通过绕组或控制器的多速度), 噪声等级, 整体尺寸和光洁度...

如需尝试和领会我们的反应性: 请您从设计开始即向我们提出咨询。

The range presented in this chapter consists of centrifugal impellers (TRE) and fans (GRE-GRF).

In response to your specific needs, the air flow, power, rotational speeds (multispeed by windings or by controllers), noise level, software, overall dimensions and finish... of the fans can be specifically defined according to your requirements.

Try out and appreciate our responsiveness: consult us right from the beginning of your design.

Bei den in diesem Kapitel vorgestellten Produkten handelt es sich um Motorlüfterräder (TRE) und Ventilatoren (GRE-GRF).

Ventilatoren aus diesen Baureihen können im Bezug auf die Luftleistung, die Drehzahl (auch mehrere Drehzahlen durch eine spezielle Motorwicklung) den Schallpegel, Software und die Abmessungen den Anforderungen nach Ihrem Lastenheft entwickelt und angepasst werden.

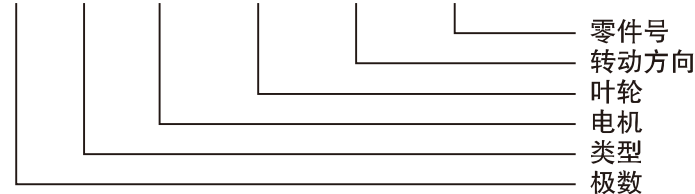
Lernen auch Sie unsere Reaktionsfähigkeit kennen und schätzen: Wenden Sie sich bereits in ihrer Planungsphase an uns.

型号关键

Type key

Typenschlüssel

- GRE D7 160x52 R I07-A7
2 TRE A3 108x52 R E37-A0



Part number	Artikelnummer
Rotational direction	Drehrichtung
Impeller	Lauftrad
Motor	Motor
Type	Typ
Number of poles (AC)	Polzahl (AC)

标准规格

Standard specifications

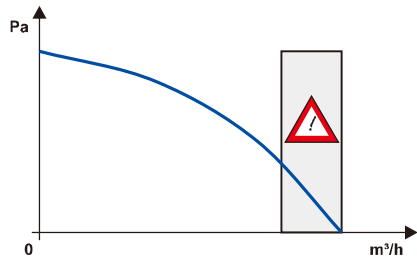
Standardausführung

球轴承。
阻抗或热断路器保护F级绕组。
保护IP44 (TRE和GRE) 或IP54 (GRF)。
平衡G2.5。
镀锌钢或塑料叶轮。
黑色喷漆或塑料 (GRE) 蜗壳。

Ball bearings.
Cl.F windings protected by thermal or electronic cut-out.
Protection IP 44 (TRE and GRE) or IP 54 (GRF) to check on installation.
Balancing G2.5.
Galvanized steel or plastic impeller.
Steel painted black or plastic (GRE) scroll.

Kugellager.
Wicklung iso Cl.F mit Impedanz- oder Thermoschutz.
Schutzart IP 44 (TRE und GRE) oder IP 54 (GRF) je nach Installation zu prüfen.
Auswuchtgüte G2.5.
Lauftrad aus galvanisiertem Stahlblech oder Kunststoff.
Gehäuse (GRE) aus Stahlblech schwarz beschichtet oder Kunststoff.

使用条件



前倾叶轮片离心式风机需要最大空气流率和零静压力时的最大电机功率。某些风机型号具有最低压力级，低于该压力级，其的电机将过热。此时，性能曲线在最低允许压力时终止。

为了获取本目录说明的性能水平，ECOFIT 建议的蜗壳和入口环必须使用前倾叶轮片。对蜗壳或入口的修改将影响风机性能。如果蜗壳或入口是装置部件，则其必须具有与ECOFIT标准相同的形状和尺寸，或者经ECOFIT认可。

按要求可使用导风圈和防护网。

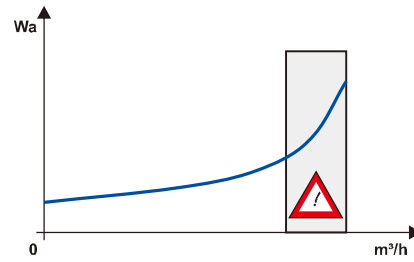
ECOFIT电机可由电压变化进行速度控制，但是在使用电子控制器的场合，必须适合电机负载并与ECOFIT产品相匹配。

电容器必须是“电机运行”类型并具有建议的数值，额定电压和预期寿命。

采购人员必须在电机最差操作条件下测试使用中的电机总温度。然后，ECOFIT应确认测试结果。

仔细阅读第5-8页，“应用说明”，“技术数据”和“风机选择”。

Conditions of use



Centrifugal fans with forward-curved impeller blades demand maximum motor power at maximum air flow rate and zero static pressure. Certain fan models have minimum pressure levels below which their motors will over-heat. Performance curves then terminate at minimum permitted pressure.

Impellers with forward-curved blades must be used with the scroll housing and inlet ring recommended by ECOFIT in order to obtain the performance levels declared within this catalogue. Modifications to scroll or inlet will affect fan performance. If the scroll and inlet are part of an appliance, they must be of the same shape and size as the ECOFIT standard, or otherwise approved by ECOFIT.

Inlet rings and finger guards are available upon request.

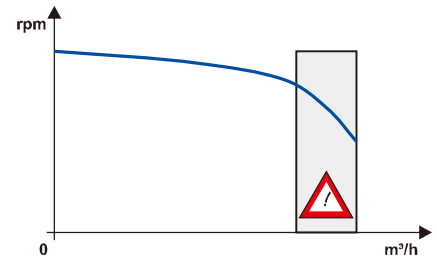
ECOFIT AC motors are speed controllable by voltage variation, but where electronic controllers are used they must be designed for electric motor duty and be compatible with ECOFIT products.

Capacitors must be of the "motor run" type and be of the recommended value, voltage rating, and life expectancy.

The purchaser must test for motor total temperature in the application, with the worst operating conditions for the motor. ECOFIT should then validate the test results.

Read carefully pages 5 to 8, "Application instructions", "Technical data", and "Fan selection".

Sicherheitsvorkehrungen



Bei Radialventilatoren mit vorwärts gekrümmten Schaufeln ist die höchste Leistungsaufnahme im Betriebspunkt "freiblasend". Bestimmte Artikel dürfen nicht bis zum Betriebspunkt "freiblasend" gefahren werden. In diesem Fall ist der untere Kurventeil nicht in den Kennfeldern eingezeichnet.

Die Radialventilatoren mit vorwärts gekrümmten Schaufeln dürfen nur mit einer entsprechend angepassten Gehäuse und einer Einströmdüse eingesetzt werden. Änderungen am Gehäuse und an der Einströmdüse verändern die Luftleistungskennlinie und die Leistungsaufnahme.

Die in diesem Katalog aufgeführten Messungen erfolgten mit der von ECOFIT auf den folgenden Seiten beschriebenen Gehäuse und Einströmdüse.

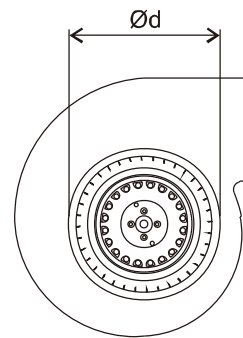
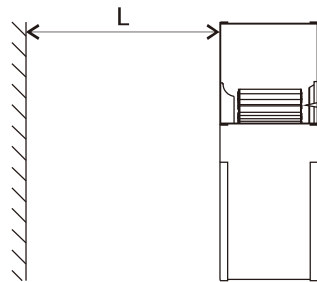
Die Einströmdüsen und auch Berührungsschutzgitter werden als Zubehör angeboten.

Die AC Motoren können durch Veränderung der Versorgungsspannung gesteuert werden. Die Kondensatorgröße muss beibehalten werden.

Die Wicklungstemperatur ist unter den ungünstigsten Einbaubedingungen vom kunden zu überprüfen und von ECOFIT freizugeben.

Bitte lesen Sie hierzu die Seiten 5-8 "Montage- und Bedienungsanleitung", "Technische Daten..." und "Auswahl des Ventilators".

长度最小 = $0,63 \times \phi d$
 $L_{min.} = 0,63 \times \phi d$



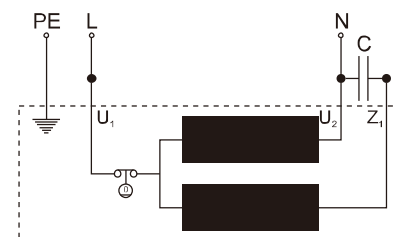
接线图

U ₁ : 蓝色	Blue
U ₂ : 黑色	Black
Z ₁ : 褐色	Brown
PE: 绿色/黄色	Green/Yellow

Connection diagrams

Blau
Schwarz
Braun
Grün/Gelb

Anschlußplan

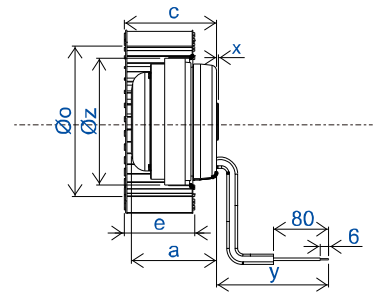
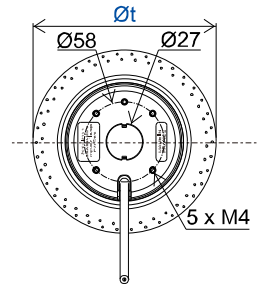


镀锌钢叶轮
(*) 塑料蜗壳 (GRE)

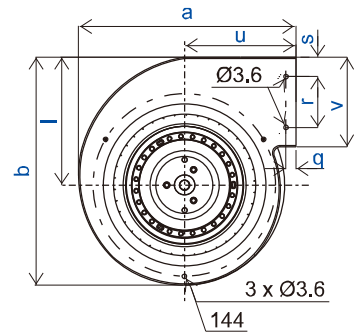
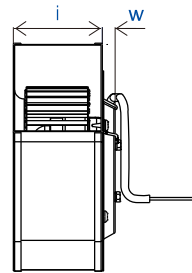
Galvanised steel impeller
(*) Plastic scroll (GRE)

Laufrad aus galvanisiertem Stahlblech
(*) Kunststoff Gehäuse

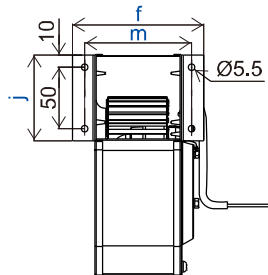
		a	c	e	∅o	∅t	x	y	∅z
2TREA3 108x52R	D25-A0	59	62	53	85	108	0	300	72
2TREA3 120x62R	D25-A1	59	83	63,4	97	120	0	900	72
2TRE15 133x49R	Q10-22	62	67	51	110	133	1,5	900	92



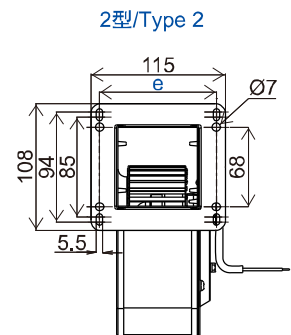
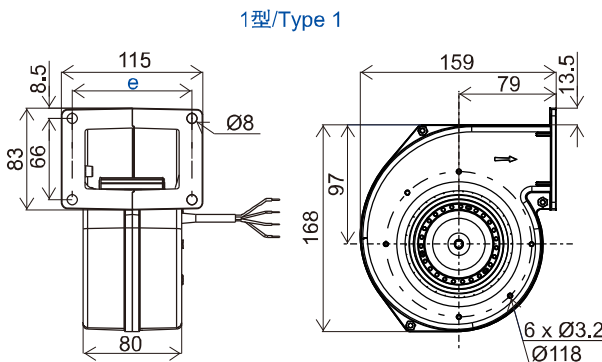
		a	b	i	l	q	r	s	u	v	w
2GRE A3 120x62R	D25-B5	171,5	180	82	101	8	40	15,5	84	71	13
2GRE15 133x49R	Q07-08	171,5	180	70	101	8	40	15,5	88	71	10



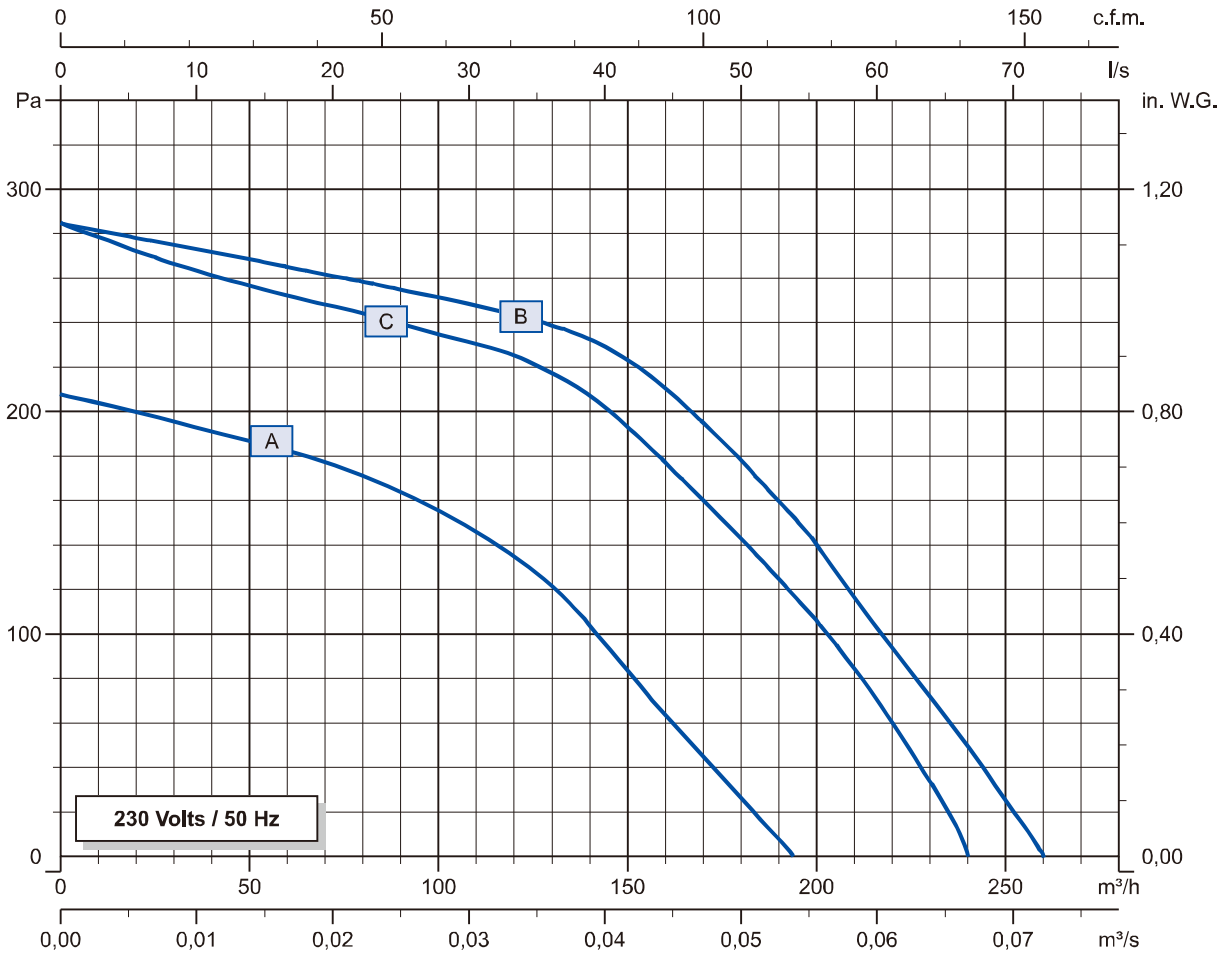
		f	j	m
2GRE A3 120x62R	D25-B1	119	70	99
2GRE15 133x49R	Q07-36	107	70	87



		e 型/Type	
2GRE A3 108x52R	E37-A0	97	1
2GRE A3 120x62R	D25-A5	100	2
2GRE15 133x49R	Q10-21	100	2



本网页所含数据可随设计修改而更改。 The data contained in these two pages may be modified with change to design. Alle Daten auf diesen Seiten können sich jederzeit ändern.



技术数据

Technical data

Technische Daten

曲线 Curve	电压 Voltage Spannung	频率 Frequency Frequenz	输入电源 Input power Leistungsaufnahme	电流 Current Stromaufnahme	电容器 Capacitor Kondensator	气流 Air flow Luftmenge	转速 Rotational speed Drehzahl	噪音水平 Sound level Schallpegel	转动方向 Direction of rotation Dreh Sinn	净重 Net weight Gewicht	最高气温 Max. air temp. Max. Lufttemp.	符合 ErP ErP compliance Konformität ErP	
	V	Hz	Wa	A	µF 50Hz / 60Hz	m³/h	min ⁻¹	dB(A)	↻	Kg TRE / GRE	°C 50Hz / 60Hz	2013 / 2015	
2GREA3 108x52R (*)	A	230	50 / 60	40	0,18	1,5 / 1,5	185	2215	51	R	0,8 / 1,6	+70 / +70	Na Na
2GREA3 120x62R	B	230	50 / 60	58	0,27	2 / 2	260	1715	55	R	1 / 1,8	+70 / +70	Na Na
2GRE15 133x49R	C	230	50 / 60	73	0,32	2 / 2	240	2015	57	R	1,4 / 2,2	+70 / +70	Na Na

OK : conforme à la directive ErP
 NOK : non conforme à la directive ErP
 Na : non applicable

compliant to the ErP directive
 not compliant to the ErP directive
 not applicable

in Übereinstimmung mit ErP Standard
 nicht in Übereinstimmung mit ErP Standard
 unzutreffend

附件

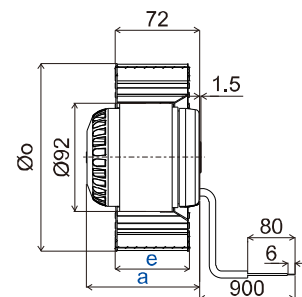
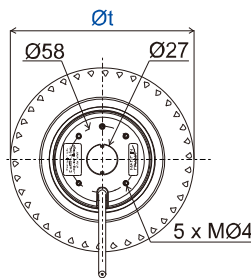
Accessories

Zubehör

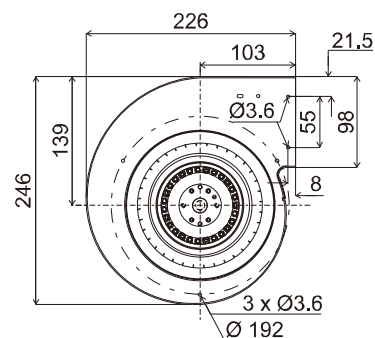
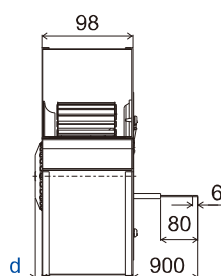
	电容器 Capacitor Kondensator	50 Hz	电容器 Capacitor Kondensator	60 Hz	防护网 Finger guard Schutzgitter	导风圈 Inlet cone Einströmdüse
2 TRE / GRE A3 108x52R		19005		19005	21367	16203
2 TRE / GRE A3 120x62R		19008		19008	21236	16104
2 TRE / GRE 15 133x49R		19008		19008	21236	16091

单进风离心式风机
 Single inlet centrifugal fans
 Ventilateurs centrifuges à action simple ouie

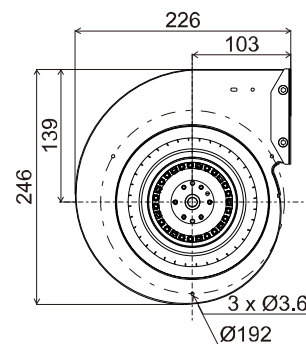
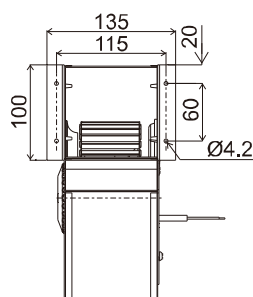
		a	e	Øo	Øt
2TRE15 140x59R	K09-10	64	58,4	121,9	140
2TRE20 140x59R	Z10-08	67	60,4	121,9	140
2TRE25 140x59R	Z10-12	73	60,4	121,9	140
2TRE35 160x62R	N05-55	83	63,6	131,7	160
2TRE45 160x62R	N05-57	96	63,6	131,7	160



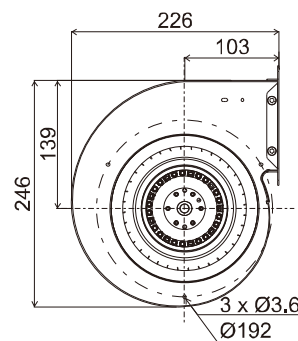
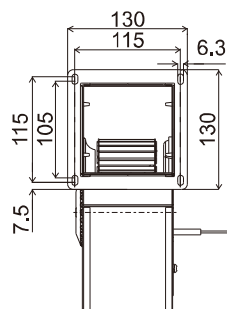
	d
2GRE15 140x59R Q07-10	0
2GRE20 140x59R Z10-09	0
2GRE25 140x59R Z10-13	0
2GRE35 160x62R Q07-17	0
2GRE45 160x62R Q07-18	8



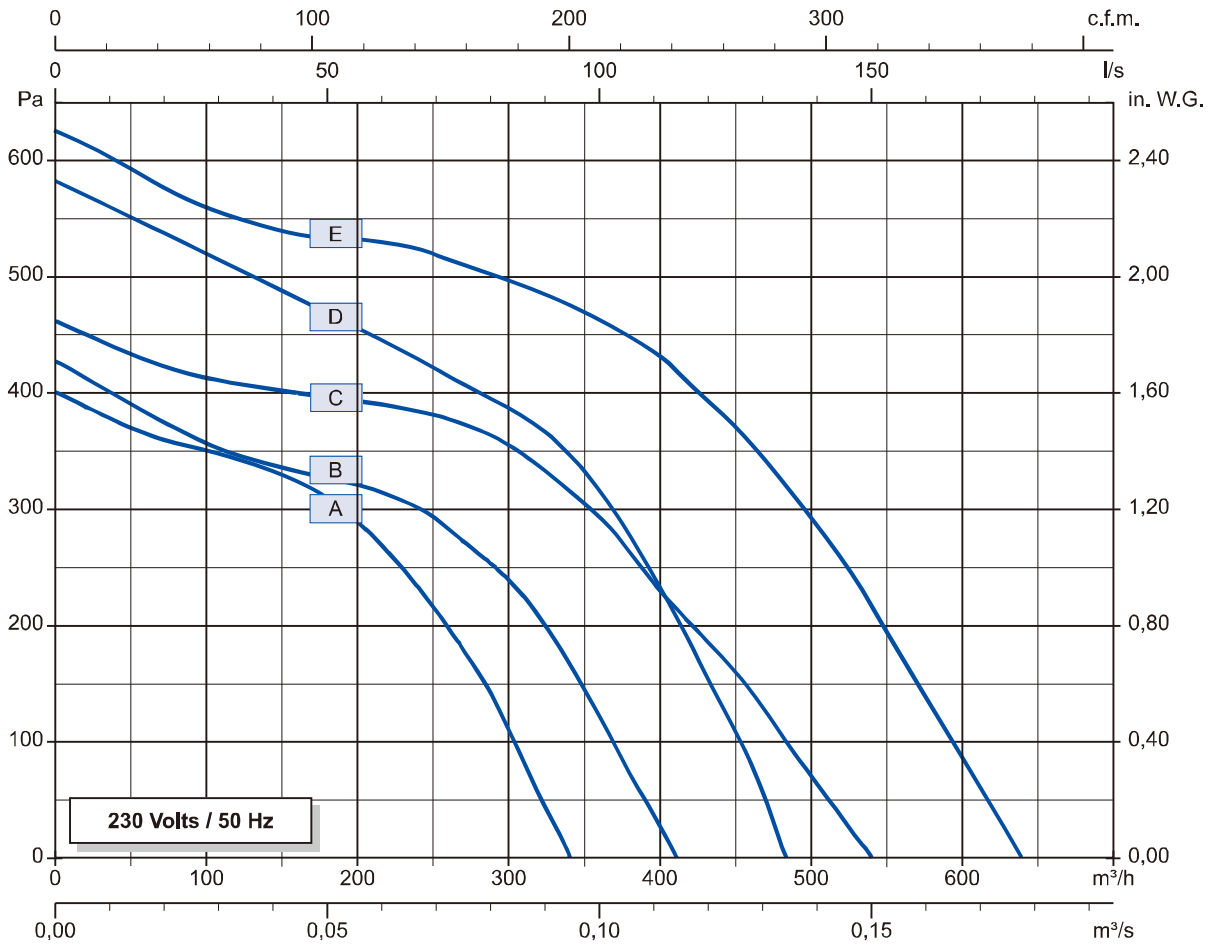
2GRE15 140x59R Q07-38
2GRE20 140x59R Z10-10
2GRE25 140x59R Z10-14
2GRE35 160x62R Q07-45
2GRE45 160x62R Q07-46



2GRE15 140x59R N05-48
2GRE20 140x59R Z10-11
2GRE25 140x59R Z10-15
2GRE35 160x62R N05-56
2GRE45 160x62R N05-58



本两页所含数据可随设计修改而更改。The data contained in these two pages may be modified with change to design. Alle Daten auf diesen Seiten können sich jederzeit ändern.



技术数据

Technical data

Technische Daten

曲线 Curve	电压 Voltage Spannung	频率 Frequency Frequenz	输入电源 Input power Leistungsaufnahme	电流 Current Stromaufnahme	电容器 Capacitor Kondensator	气流 Air flow Luftmenge	转速 Rotational speed Drehzahl	噪音水平 Sound level Schallpegel	转动方向 Direction of rotation Drehrichtung	净重 Net weight Gewicht	最高气温 Max. air temp. Max. Lufttemp.	符合ErP ErP compliance Konformität ErP	
	V	Hz	Wa	A	µF 50Hz / 60Hz	m³/h	min ⁻¹	dBA	↻	Kg TRE / GRE	°C 50Hz / 60Hz	2013 / 2015	
2GRE15 140x59R	A	230	50 / 60	88	0,39	2 / 2	340	1245	48	R	1,4 / 2,5	+70 / +70	Na Na
2GRE20 140x59R	B	230	50 / 60	119	0,52	2,5 / 2,5	415	1590	58	R	1,5 / 2,7	+70 / +60	Na Na
2GRE25 140x59R	C	230	50 / 60	174	0,78	4 / 4	540	2270	65	R	1,8 / 2,9	+70 / +50	Na Na
2GRE35 160x62R	D	230	50 / 60	159	0,70	4 / 3,5	425	1530	60	R	2,5 / 3,6	+70 / +50	OK NOK
2GRE45 160x62R	E	230	50 / 60	253	1,12	6 / 5	640	2110	68	R	3 / 4,1	+70 / +70	NOK NOK

OK : conforme à la directive ErP
 NOK : non conforme à la directive ErP
 Na : non applicable

compliant to the ErP directive
 not compliant to the ErP directive
 not applicable

in Übereinstimmung mit ErP Standard
 nicht in Übereinstimmung mit ErP Standard
 unzutreffend

附件

Accessories

Zubehör

	电容器 Capacitor Kondensator 50 Hz	电容器 Capacitor Kondensator 60 Hz	防护网 Finger guard Schutzgitter	导风圈 Inlet cone Einströmdüse
2 TRE / GRE 15 140x59R	19008	19008	21325	16043
2 TRE / GRE 20 140x59R	19011	19011	21325	16043
2 TRE / GRE 25 140x59R	19019	19019	21325	16043
2 TRE / GRE 35 160x62R	19019	19049	21325	16154
2 TRE / GRE 45 160x62R	19016	19131	21291	16154

∅ 160, 180和200 - 4极

塑料叶轮 (∅180)
 钢叶轮 (∅160, 200)

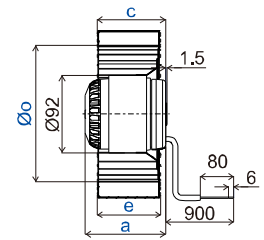
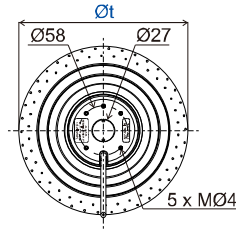
∅ 160, 180 and 200 - 4 pole

Plastic impeller (∅ 180)
 Steel impeller (∅ 160, 200)

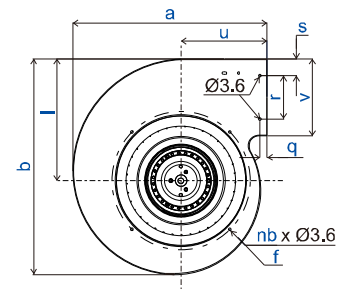
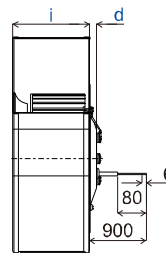
∅ 160, 180 und 200 - 4 polige

Kunststoff-Laufrad (∅ 180)
 Stahlblech-Laufrad (∅ 160, 200)

		a	c	e	∅o	∅t
4TRE25 160x62R	N05-61	73	72	64	132	160
4TRE25 180x75R	Y41-01	73	87	75	150	180
4TRE35 180x75R	Y41-05	83	87	75	150	181
4TRE45 200x75R	N05-34	96	82	76	164	200



		a	b	d	∅f	i	l	q	r	s	u	v	nb
4GRE25 160x62R	Q07-20	226	246	0	192	98	139	8	55	21,5	103	98	3
4GRE25 180x75R	Y41-02	270	300	10	192	107	170	10	60	23,5	120	107	4
4GRE35 180x75R	Y41-06	270	300	10	192	107	170	10	60	23,5	120	107	4
4GRE45 200x75R	Q07-26	326	372	0	216	111	213	10	90	25	140	140	6



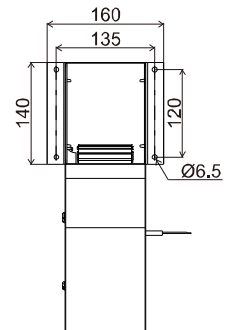
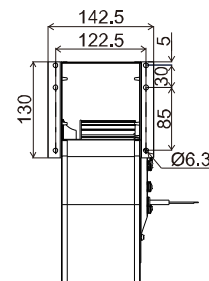
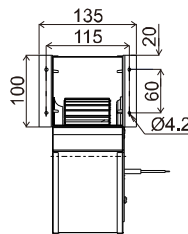
1型/Type 1

2型/Type 2

3型/Type 3

类型/Type

4GRE25 160x62R	Q07-48	1
4GRE25 180x75R	Y41-03	2
4GRE35 180x75R	Y41-07	2
4GRE45 200x75R	Q07-54	3



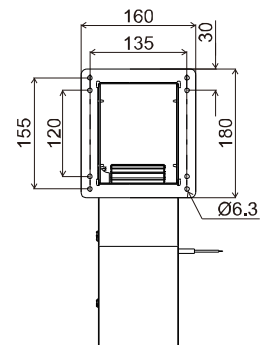
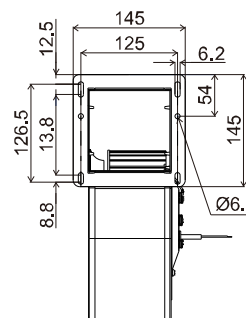
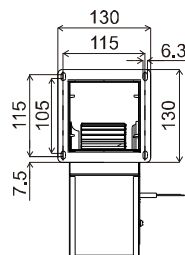
4型/Type 4

5型/Type 5

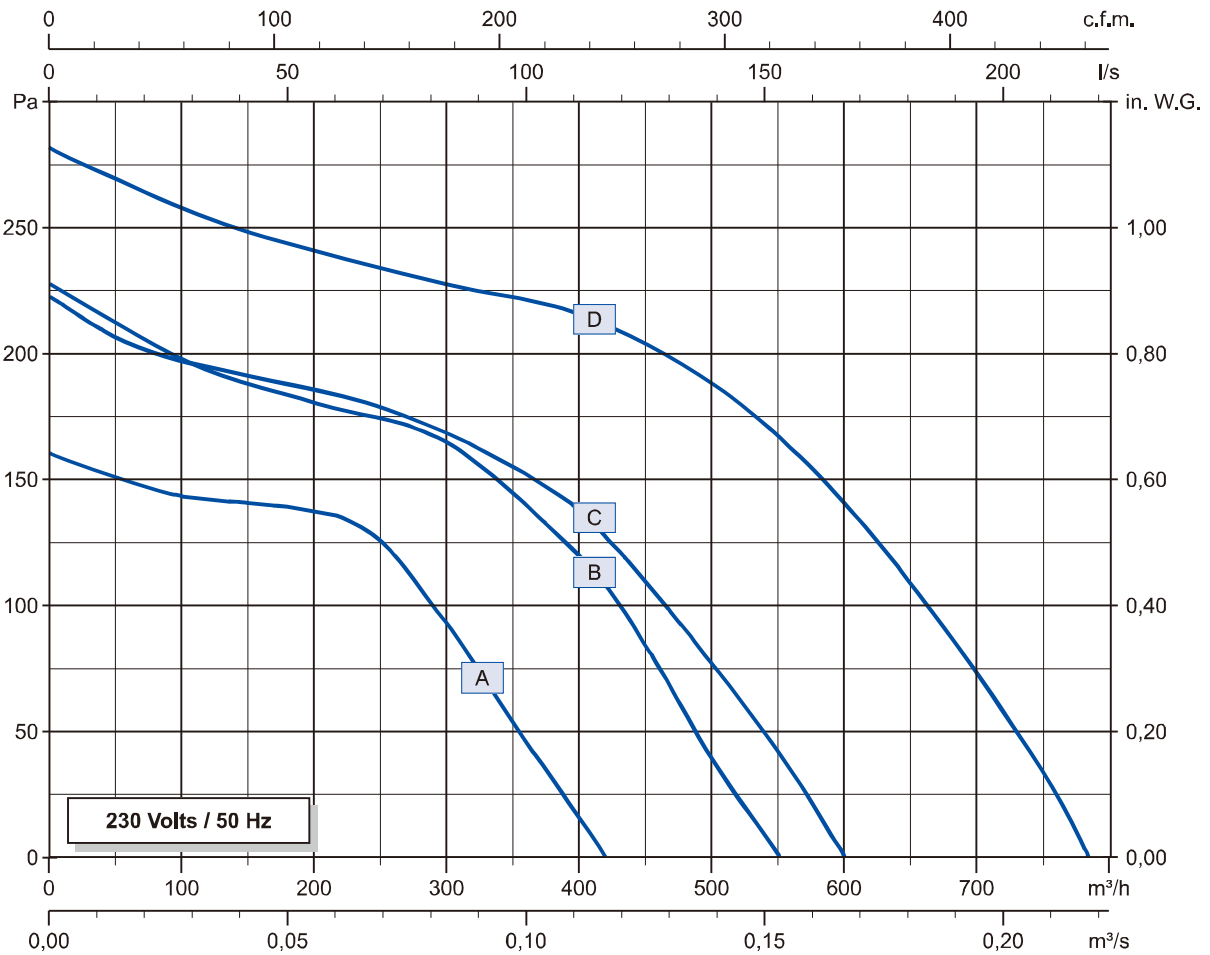
6型/Type 6

类型/Type

4GRE25 160x62R	N05-62	4
4GRE25 180x75R	Y41-04	5
4GRE35 180x75R	Y41-08	5
4GRE45 200x75R	N05-35	6



The data contained in these two pages may be modified with change to design. Alle Daten auf diesen Seiten können sich jederzeit ändern.



技术数据

Technical data

Technische Daten

曲线 Curve Kurve	电压 Voltage Spannung	频率 Frequency Frequenz	输入电源 Input power Leistungsaufnahme	电流 Current Stromaufnahme	电容器 Capacitor Kondensator	气流 Air flow Luftmenge	转速 Rotational speed Drehzahl	噪音水平 Sound level Schallpegel	转动方向 Direction of rotation Dreh Sinn	净重 Net weight Gewicht	最高气温 Max. air temp. Max. Lufttemp.	Conformité ErP ErP compliance Konformität ErP		
												V	Hz	Wa
4GRE25 160x62R	A	230	50 / 60	71	0,31	2 / 2	420	1270	55	R	1,4 / 2,5	+70 / +70	Na	Na
4GRE25 180x75R	B	230	50 / 60	80	0,35	2 / 2	550	950	52	R	1,5 / 2,7	+70 / +70	Na	Na
4GRE35 180x75R	C	230	50 / 60	106	0,47	3 / 2,5	600	1115	56	R	1,8 / 2,9	+70 / +70	Na	Na
4GRE45 200x75R	D	230	50 / 60	174	0,76	4 / 3,5	785	1005	60	R	2,5 / 3,6	+60 / +50	NOK	NOK

OK : conforme à la directive ErP
 NOK : non conforme à la directive ErP
 Na : non applicable

compliant to the ErP directive
 not compliant to the ErP directive
 not applicable

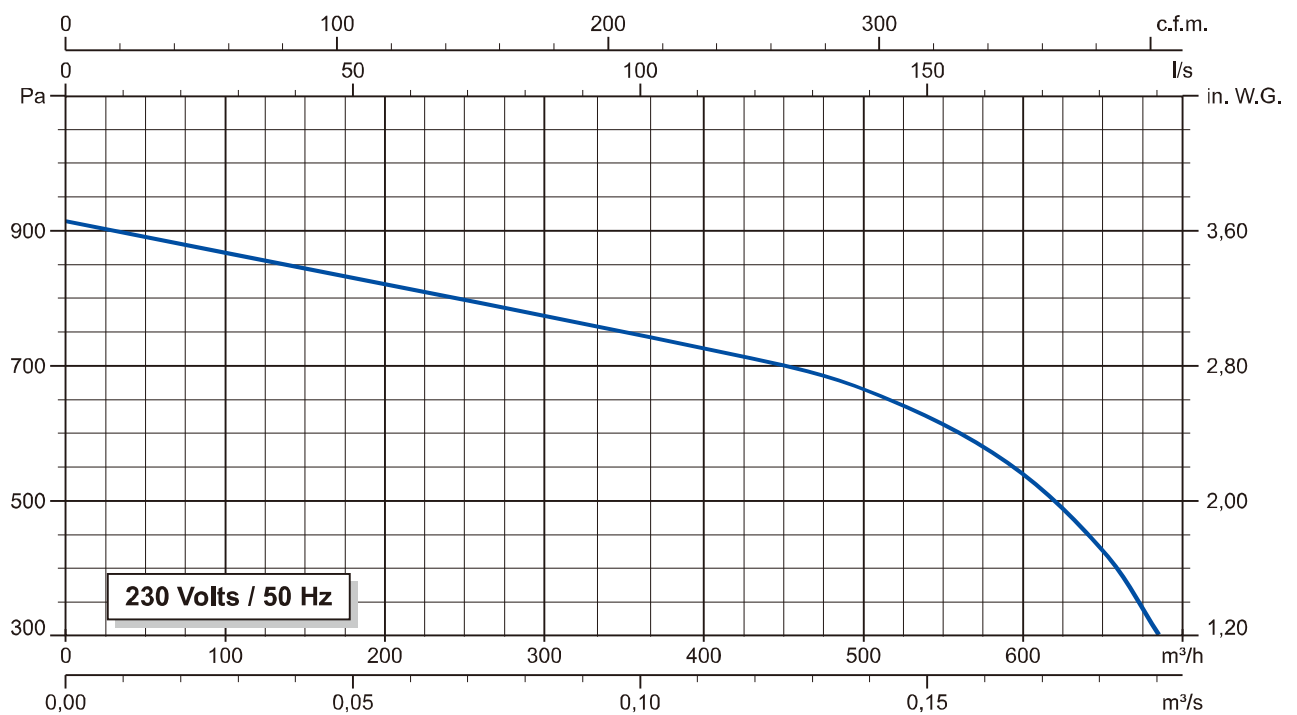
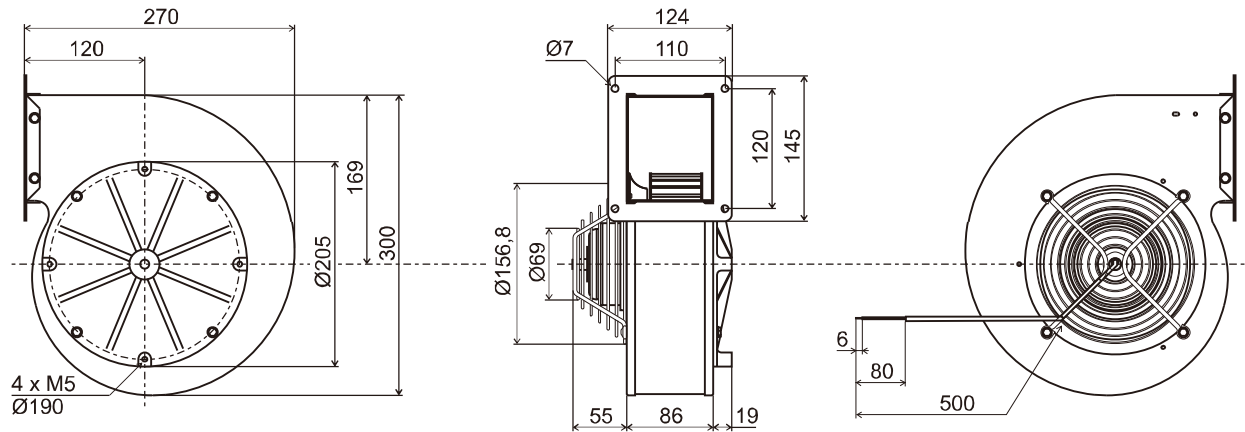
in Übereinstimmung mit ErP Standard
 nicht in Übereinstimmung mit ErP Standard
 unzutreffend

附件

Accessories

Zubehör

	电容器 Capacitor Kondensator	50 Hz	电容器 Capacitor Kondensator	60 Hz	防护网 Finger guard Schutzgitter	导风圈 Inlet cone Einströmdüse
4 TRE / GRE 25 160x62R		19008		19008	21325	16154
4 TRE / GRE 25 180x75R		19008		19008	21194	16133
4 TRE / GRE 35 180x75R		19012		19011	21194	16133
4 TRE / GRE 45 200x75R		19019		19049	21196	16009



技术数据

Technical data

Technische Daten

电压 Voltage Spannung	频率 Frequency Frequenz	输入功率 Input power Leistungsaufnahme	电流 Current Stromaufnahme	电容器 Capacitor Kondensator	气流 Air flow Luftmenge	转速 Rotational speed Drehzahl	噪音水平 Sound level Schallpegel	转动方向 Direction of rotation Drehsinn	净重 Net weight Gewicht	最高气温 Max. air temp. Max. Lufttemp.	符合ErP ErP compliance Konformität ErP
V	Hz	Wa	A	µF 50Hz / 60Hz	m³/h	min ⁻¹	dBA	↻	Kg	°C 50Hz / 60Hz	2013 / 2015
230	50 / 60	411	1,79	8 / 8	685	2145	68	R	6,3	+60 / +40	OK / OK

2GRF65 180x52R Y45-03

OK : conforme à la directive ErP
 NOK : non conforme à la directive ErP
 Na : non applicable

compliant to the ErP directive
 not compliant to the ErP directive
 not applicable

in Übereinstimmung mit ErP Standard
 nicht in Übereinstimmung mit ErP Standard
 unzutreffend

附件

Accessories

Zubehör

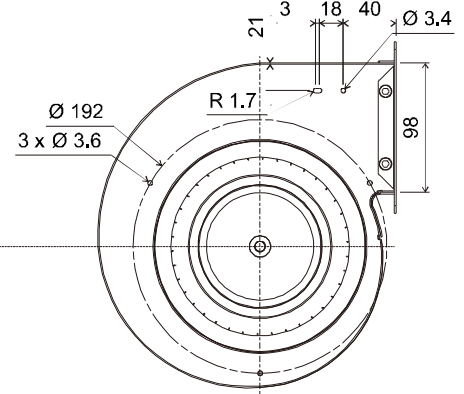
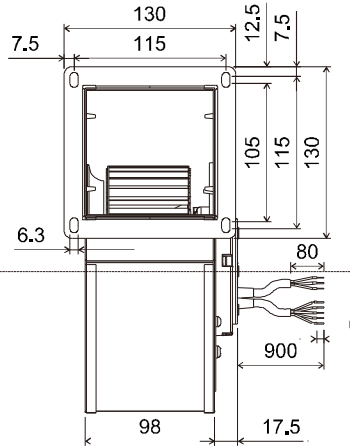
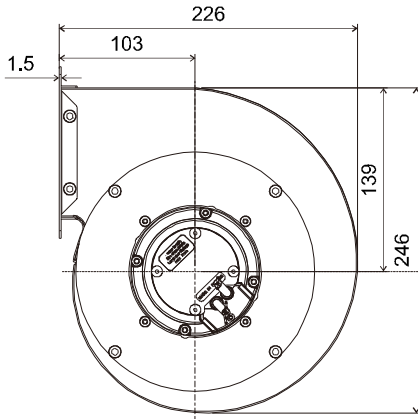
电容器 Capacitor Kondensator	50 Hz	19147	电容器 Capacitor Kondensator	60 Hz	19147
---------------------------------	-------	-------	---------------------------------	-------	-------



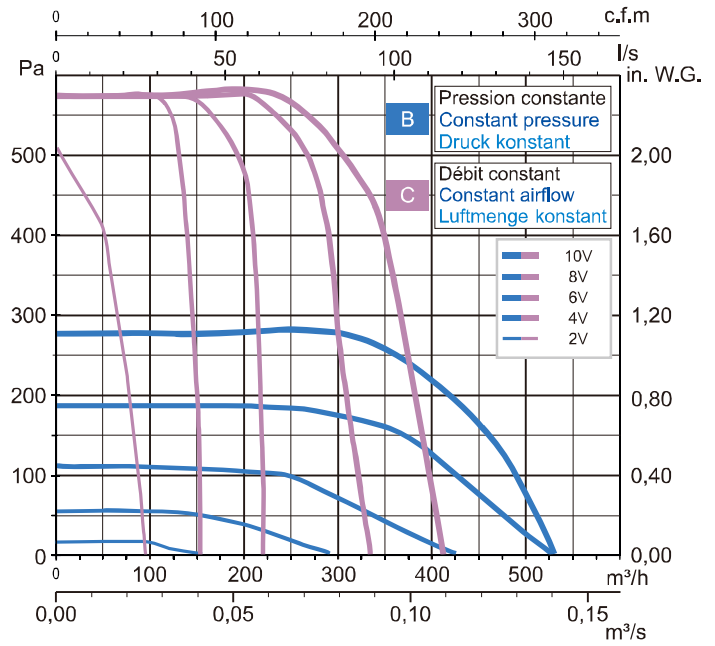
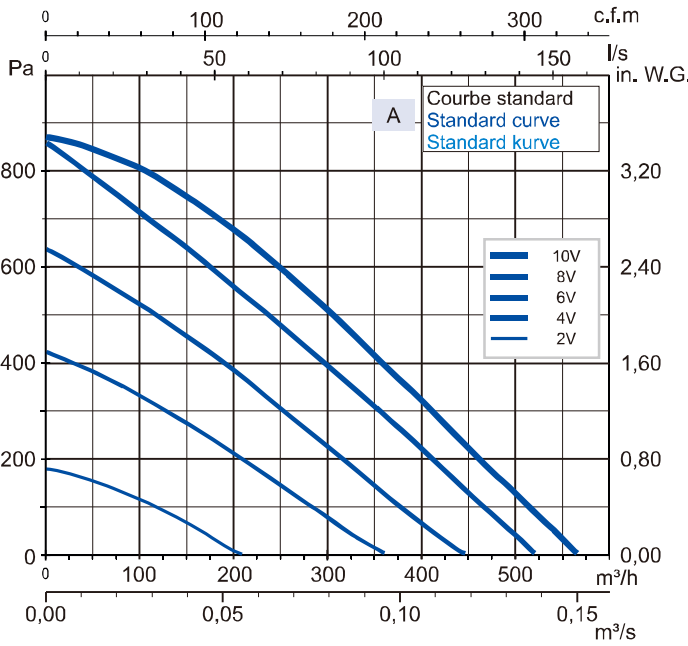
Turbine en tôle galvanisée

Galvanised steel impeller

Laufrad aus galvanisiertem Stahlblech



Toutes les données de ces deux pages sont sujettes à modifications. The data contained in these two pages may be modified with change to design. Alle Daten auf diesen beiden Seiten können sich jederzeit ändern.



Données techniques

Technical data

Technische Daten

Courbe Curve Kurve	Tension Voltage Spannung	Fréquence Frequency Frequenz	Puissance absorbée Input power Leistungsaufnahme	Intensité absorbée Current Stromaufnahme	Débit Air flow Luftmenge	Vitesse de rotation Rotational speed Drehzahl	Niveau sonore Sound level Schallpegel	Sens de rotation Direction of rotation Drehrichtung	Poids Net weight Gewicht	Temp. max. de l'air Max. air temp. Max. Lufttemp.	Conformité ErP ErP compliance Konformität ErP		
	V	Hz	Wa	A	m³/h	min ⁻¹	dBA	↻	Kg	°C 50Hz / 60Hz	2013 / 2015		
A	230	50 / 60	104	0,88	570	1680	62	R	2,7	+50 / +50	Na	Na	
B	230	50 / 60	86	0,75	530	1580	64	R	2,7	+50 / +50	Na	Na	
C	230	50 / 60	36	0,33	410	1190	55	R	2,7	+50 / +50	Na	Na	

OK : conforme à la directive ErP
 NOK : non conforme à la directive ErP
 Na : non applicable

compliant to the ErP directive
 not compliant to the ErP directive
 not applicable

in Übereinstimmung mit ErP Standard
 nicht in Übereinstimmung mit ErP Standard
 unzutreffend

Accessoires et schéma de branchement

Accessories and connection diagram

Zubehör und anschlußplan



21325

