



### 特性

- 磁保持继电器
- 100A, 120A触点切换能力
- 符合IEC62055-31的UC1, UC2, UC3标准
- 线圈与触点间介质耐压4kV
- 环保产品 (符合RoHS)
- 外形尺寸: (43.0 × 37.0 × 22.0) mm

### 触点参数

触点形式	SH, SD
接触电阻	典型值: <sup>(1)</sup> ≤0.35mΩ (100A)
触点材料	AgSnO <sub>2</sub>
额定负载(阻性)	100A 250VAC (HFE29-100) 120A 250VAC (HFE29-120)
最大切换电压	440VAC
最大切换电流	100A (HFE29-100) 120A (HFE29-120)
最大切换功率	25000VA (HFE29-100) 30000VA (HFE29-120)
机械耐久性	1 × 10 <sup>6</sup> 次

备注: (1) 典型值: 接触电阻测试样本总数不小于20只, 每只产品连续测量5次, 取平均值。

### 性能参数

绝缘电阻	1000MΩ (500VDC)
介质耐压	线圈与触点间 4000VAC 1min
	断开触点间 2000VAC 1min
爬电距离	8mm
动作时间	≤20ms
复归时间	≤20ms
冲击	稳定性 98m/s <sup>2</sup>
	强度 980m/s <sup>2</sup>
振动	10Hz ~ 55Hz 1.5mm 双振幅
湿度	5% ~ 85% RH
温度范围	-40°C ~ 70°C
引出端型式	快连接式
重量	约75g
封装形式	防尘罩型

备注: 上述值均为初始值。

### 线圈参数

额定线圈功率	HFE29-100	单线圈: 约2.4W; 双线圈: 约4.8W
	HFE29-120	单线圈: 约3W; 双线圈: 约6W

### 线圈规格表

23°C

#### HFE29-100

额定电压 VDC	动作、复归电压 VDC	脉冲宽度 ms	线圈电阻 x (1±10%) Ω	
6	≤4.8	≥50	单线圈	
9	≤7.2	≥50		15
12	≤9.6	≥50		34
24	≤19.2	≥50		60
48	≤38.4	≥50		250
6	≤4.8	≥50	双线圈	
9	≤7.2	≥50		7.5+7.5
12	≤9.6	≥50		17+17
24	≤19.2	≥50		30+30
48	≤38.0	≥50		125+125
			500+500	

备注: 如需其他额定电压, 可特殊订货。

### 电耐久性

UC等级	电压 (Uc)	电流 (Ic)	功率因素	接通/断开时间(s)	电耐久性
415 (UC1)	220VAC	80A	COSØ=1	10:20	3000次
		10A	COSØ=0.4		3000次
416 (UC2)		80A	COSØ=1		5000次
			COSØ=0.5		5000次
417 (UC3)	100A	COSØ=1	5000次		
		COSØ=0.5	5000次		

备注: 电耐久性符合IEC62055-31试验要求, 阻性试验后接着做感性试验。

## 线圈规格表

23°C

### HFE29-120

额定电压 VDC	动作、复归 电压 VDC	脉冲宽度 ms	线圈电阻 x (1±10%) Ω	
6	≤4.8	≥50	单线圈	12
9	≤7.2	≥50		27
12	≤9.6	≥50		48
24	≤19.2	≥50		192
48	≤38.4	≥50		768

额定电压 VDC	动作、复归 电压 VDC	脉冲宽度 ms	线圈电阻 x (1±10%) Ω	
6	≤4.8	≥50	双线圈	6+6
9	≤7.2	≥50		13.5+13.5
12	≤9.6	≥50		24+24
24	≤19.2	≥50		96+96
48	≤38.0	≥50		384+384

备注：如需其他额定电压，可特殊订货。

## 订货标记示例

<b>HFE29 - 120 /12 -SD T -2 -R (XXX)</b>	
继电器型号	
负载类型	100:100A 120:120A
线圈电压	6, 9, 12, 24, 48VDC
触点形式 <sup>(1)</sup>	<b>SD</b> : 一组常闭 (双触点) <b>SH</b> : 一组常开 (双触点)
触点材料	<b>T</b> : AgSnO <sub>2</sub>
线圈类型	<b>1</b> : 单线圈磁保持 <b>2</b> : 双线圈磁保持
极性特点	<b>R</b> : 反极性 (如接线图示) <b>无</b> : 正极性 (如接线图示)
特性号 <sup>(2)(3)</sup>	<b>XXX</b> : 客户特殊要求

备注：(1) SH表示继电器出厂时触点处于断开状态；SD表示继电器出厂时触点处于闭合状态。如客户没有特别说明，我司将默认继电器触点闭合出厂。

(2) 请在选择时明确贵司需要满足的技术等级要求，三个选项中必须选择一项，UC等级详细描述如下：

UC1: 产品符合IEC62055-31的UC1条款：承受:2400A/10ms；

UC2: 产品符合IEC62055-31的UC2条款：接通:2.5kA/10ms，承受:4.5kA/10ms；

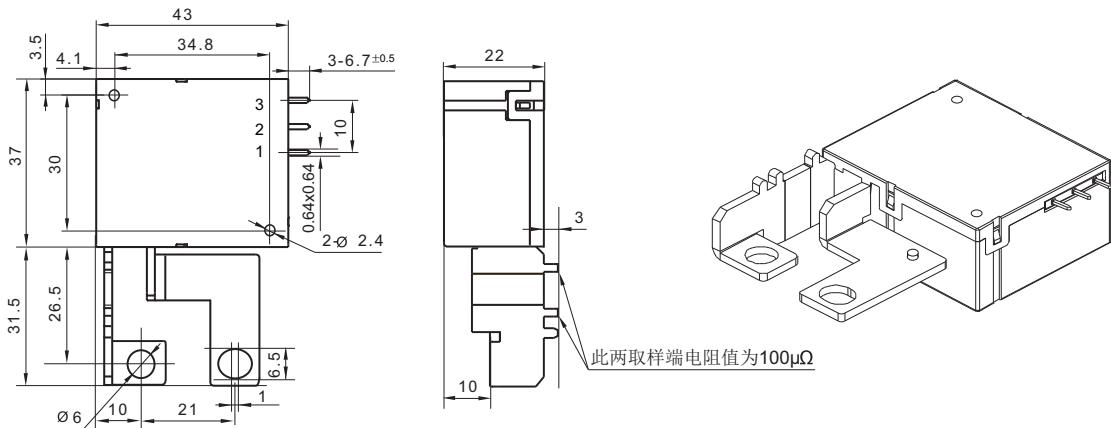
UC3: 产品符合IEC62055-31的UC3条款：接通:3kA/10ms，承受:6kA/10ms；

(3) 客户特殊要求由我司评审后，按特性号的形式标识。例如：(415)表示 UC1 (HFE29-100)；(416)表示UC2 (HFE29-100)；(417)表示 UC3 (HFE29-120)。

## 外形图、接线图、安装孔尺寸

单位: mm

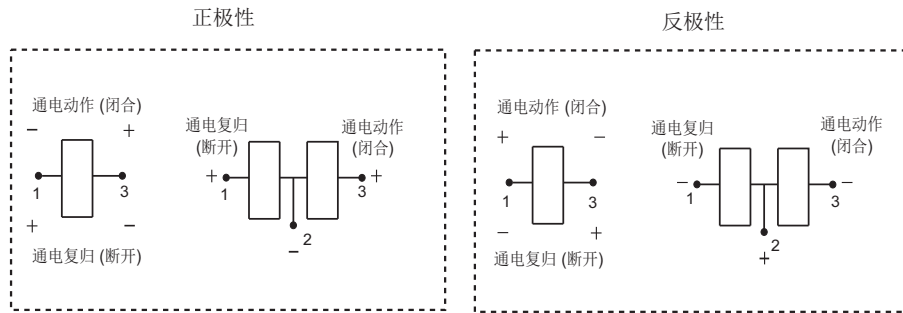
### 外形图



备注：(1) 负载引出端尺寸及取样电阻，可根据客户需求定制。

(2) 产品部分外形尺寸未注尺寸公差，当外形尺寸≤1mm，公差为±0.2mm；当外形尺寸在(1~5)mm之间时，公差为±0.3mm；当外形尺寸>5mm，公差为±0.4mm。

## 线圈接线图



## 注意事项

- 1、磁保持继电器出厂状态为动作或复归状态,但因运输或继电器安装时受到冲击等因素的影响,可能会改变状态,因而使用时(电源接入时)请根据需要重新将其设置为复归状态或动作状态;
- 2、为了确保磁保持继电器动作或复归,施加到线圈上的激励电压须达到额定电压,脉冲宽度须大于动作或复归时间的5倍;不要同时向动作线圈和复归线圈施加电压;不要长时间(大于1分钟)向线圈施加电压;
- 3、不带软铜编线的磁保持继电器负载引出脚不能焊锡,不能随意扳动。
- 4、此款产品为防尘罩结构,外接件按照客户特殊要求定制,所以推荐此产品的储存时间小于6个月,并注意仓储环境;同时为保证产品接触可靠性,在客户没有特别申明的情况下,我司将控制继电器触点为闭合状态。

## 声明:

本产品规格书仅供客户使用时参考,其中未明确规定的要求条件,详见“继电器术语解释及使用指南”。若有更改,恕不另行通知。对宏发而言,不可能评定继电器在每个具体应用领域的所有性能参数要求,因而客户应根据具体的使用条件选择与之相匹配的产品,若有疑问,请与宏发联系以便获取更多的技术支持。但产品选型责任仅由客户负责。