

# HFE19-90

# 小型大功率磁保持继电器



认证号: 40037408



认证号: CQC12002086394



## 特性

- 90A磁保持继电器
- 承受2400A峰值电流 (作用时间10ms), 触点不粘接 (445规格)
- 符合6000A短路电流不爆炸 (作用时间10ms)
- 线圈与触点间耐压为4kV
- 环保产品 (符合RoHS)
- 外形尺寸: (38.0 x 30.0 x 16.5) mm

## 触点参数

触点形式	1H, 1D
接触电阻	典型值: <sup>(1)</sup> ≤0.45mΩ (80A)
触点材料	AgSnO <sub>2</sub>
触点负载(阻性)	90A 250VAC
最大切换电压	250VAC
最大切换电流	90A
最大切换功率	22500VA
机械耐久性	1 x 10 <sup>5</sup> 次

备注: (1) 典型值: 接触电阻测试样本总数不小于20只, 每只产品连续测量5次, 取平均值。

## 性能参数

绝缘电阻	1000MΩ (500VDC)	
介质耐压	线圈与触点间	4000VAC 1min
	断开触点间	1500VAC 1min
爬电距离	8mm	
动作时间 (额定电压下)	≤20ms	
复归时间 (额定电压下)	≤20ms	
冲击	稳定性	98m/s <sup>2</sup>
	强度	980m/s <sup>2</sup>
振动	10Hz ~ 55Hz 1.5mm 双振幅	
湿度	5% ~ 85% RH	
温度范围	-40°C ~ 70°C	
引出端方式	快连接式	
重量	约50g	
封装形式	防尘罩型	

备注: 上述值均为初始值。

## 线圈参数

额定线圈功率 单线圈: 约1.5W; 双线圈: 约3W

## 线圈规格表

23°C

单线圈

额定电压 VDC	动作、复归电压 VDC	脉冲宽度 ms	线圈电阻 x (1±10%) Ω
5	≤3.5	≥100	16
6	≤4.2	≥100	24
9	≤6.3	≥100	54
12	≤8.4	≥100	96
24	≤16.8	≥100	384
48	≤33.6	≥100	1536

双线圈

额定电压 VDC	动作、复归电压 VDC	脉冲宽度 ms	线圈电阻 x (1±10%) Ω
5	≤3.5	≥100	8+8
6	≤4.2	≥100	12+12
9	≤6.3	≥100	27+27
12	≤8.4	≥100	48+48
24	≤16.8	≥100	192+192
48	≤33.6	≥100	768+768

## 电耐久性

UC 等级	电压 (Uc)	电流 (Ic)	功率因素	接通/断开时间(s)	电耐久性	
415 (UC1)	220VAC	60A	COSØ=1	10:20	3000次	共6000次
		10A	COSØ=0.4		3000次	
无		90A	COSØ=1		6000次	

备注: 电耐久性符合IEC62055-31试验要求, 阻性试验后接着做感性试验。



宏发继电器

ISO9001、ISO/TS16949、ISO14001、OHSAS18001、IECQ QC 080000 认证企业

2015 Rev. 1.00

## 订货标记示例

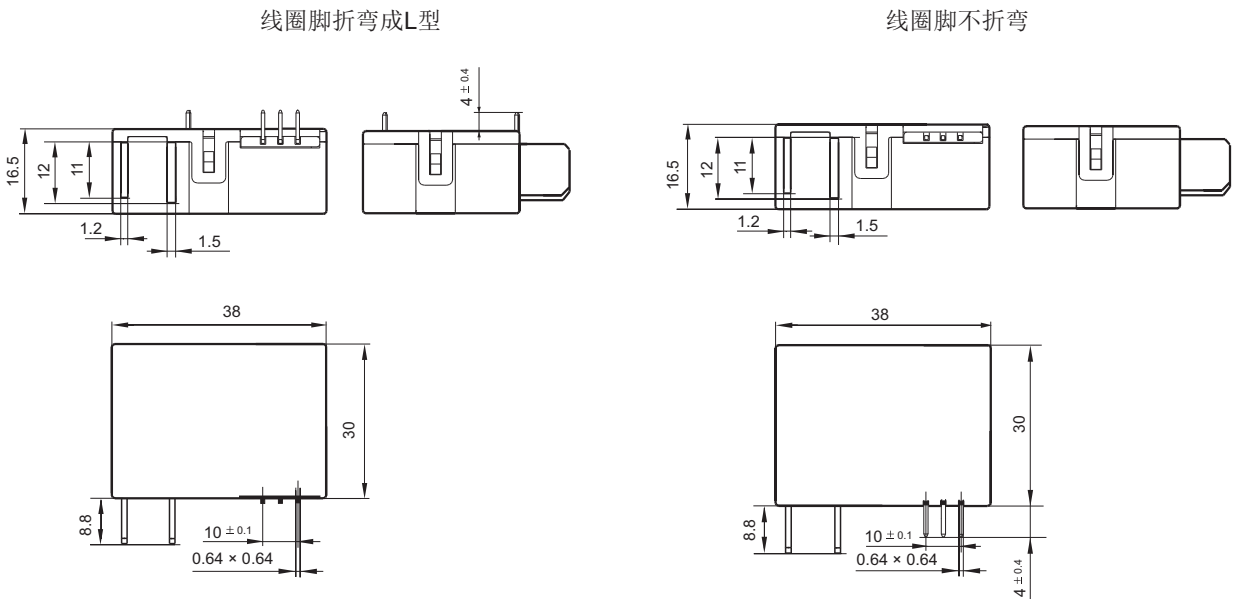
继电器型号	HFE19 -90/ 12 -D T -2 1 -R (XXX)						
负载类型	90: 90A						
线圈电压	5, 6, 9, 12, 24, 48VDC						
触点形式 <sup>(1)</sup>	D: 一组常闭    H: 一组常开						
触点材料	T: AgSnO <sub>2</sub>						
线圈引出脚	2: 线圈脚间距5mm    线圈脚不折弯 4: 线圈脚间距5mm    线圈脚折弯成L型						
线圈类型	1: 单线圈磁保持    2: 双线圈磁保持						
极性特点	R: 反极性 (如接线图示)    无: 标准极性 (如接线图示)						
特性号 <sup>(2)(4)</sup>	XXX: 客户特殊要求    无: 标准型 (详见电耐久性表)						

备注: (1) H表示继电器出厂时触点处于断开状态; D表示继电器出厂时触点处于闭合状态, 如客户没有特别申明, 我司将控制继电器触点处于闭合状态。  
 (2) UC1: 产品符合IEC62055-31的UC1条款, 承受30Imax短路电流。  
 (3) 我司可根据客户需求定制各种规格的外接件, 请详见典型示例图。  
 (4) 客户特殊要求由我司评审后, 按特性号的形式标识。例如: (415)表示UC1; (459)表示线圈反向引出, 详见外形图; (445)表示承受2400A峰值电流 (作用时间10ms), 触点不粘接。

## 外形图、接线图、安装孔尺寸

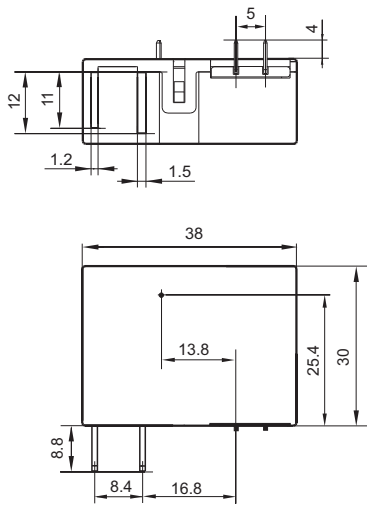
单位: mm

### 外形图

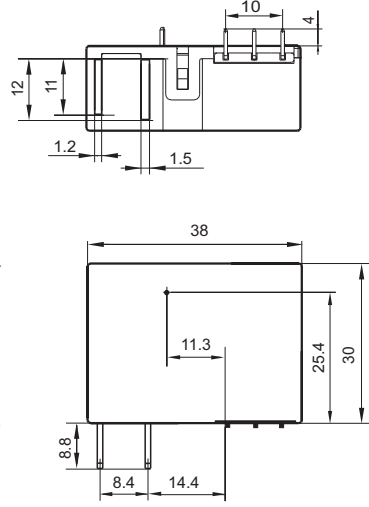


备注: (1) 产品部分外形尺寸未注明尺寸公差, 当外形尺寸 $\leq 1\text{mm}$ , 公差为 $\pm 0.2\text{mm}$ ; 当外形尺寸在 $(1 \sim 5)\text{mm}$ 之间时, 公差为 $\pm 0.3\text{mm}$ ; 当外形尺寸 $> 5\text{mm}$ , 公差为 $\pm 0.4\text{mm}$ ;  
 (2) 安装孔尺寸中未注尺寸公差的均为 $\pm 0.1\text{mm}$ 。

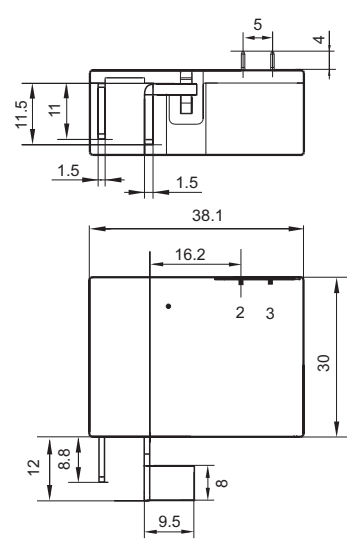
单线圈外形图



双线圈外形图

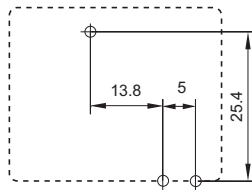


(459)线圈引出线反向引出

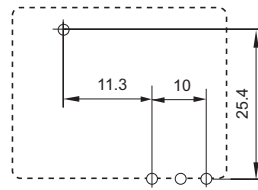


安装孔尺寸(底视图)

单线圈

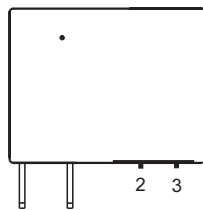


双线圈

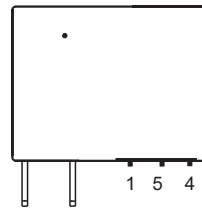


线圈接线图

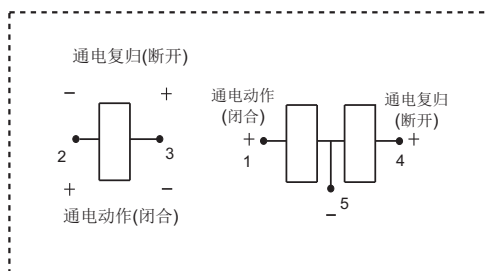
单线圈



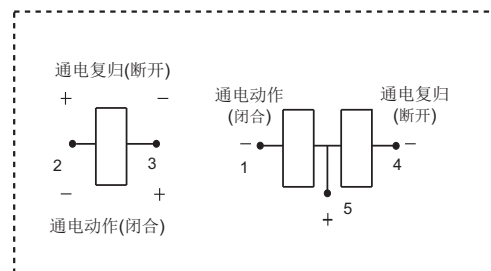
双线圈



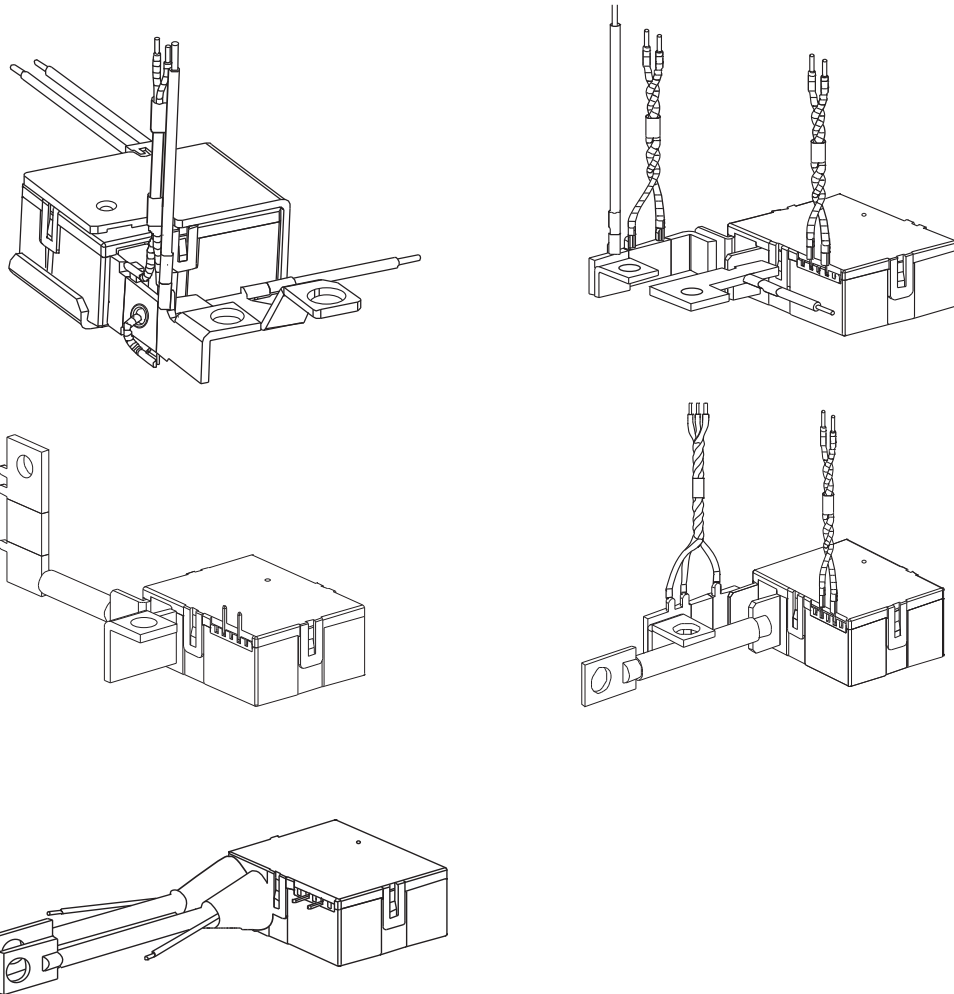
标准极性



反极性



典型方案示例图



备注: 上图为典型示例图, 如需其它规格型号产品, 请与我司联系。

### 注意事项

- 1、磁保持继电器出厂状态为动作或复归状态, 但因运输或继电器安装时受到冲击等因素的影响, 可能会改变状态, 因而使用时(电源接入时)请根据需要重新将其设置为复归状态或动作状态;
- 2、为了确保磁保持继电器动作或复归, 施加到线圈上的激励电压须达到额定电压, 脉冲宽度须大于动作或复归时间的5倍; 不要同时向动作线圈和复归线圈施加电压; 不要长时间(大于1分钟)向线圈施加电压;
- 3、不带软铜编线的磁保持继电器负载引出脚不能焊锡, 不能随意扳动。
- 4、此款产品为防尘罩结构, 外接件按照客户特殊要求定制, 所以推荐此产品的储存时间小于6个月, 并注意仓储环境; 同时为保证产品接触可靠性, 在客户没有特别申明的情况下, 我司将控制继电器触点为闭合状态。

### 声明:

本产品规格书仅供客户使用时参考, 其中未明确规定的要求条件, 详见“继电器术语解释及使用指南”。若有更改, 恕不另行通知。对宏发而言, 不可能评定继电器在每个具体应用领域的所有性能参数要求, 因而客户应根据具体的使用条件选择与之相匹配的产品, 若有疑问, 请与宏发联系以便获取更多的技术支持。但产品选型责任仅由客户负责。