



特性

- 60A磁保持继电器
- 承受1800A峰值短路电流 (作用时间10ms)
- 3500A短路电流不爆炸 (作用时间10ms)
- 线圈与触点间耐压为4kV
- 环保产品 (符合RoHS)
- 外形尺寸: (38.0 x 30.0 x 16.5) mm

触点参数

触点形式	1H, 1D
接触电阻	≤1mΩ (1A 24VDC)
触点材料	AgSnO ₂
触点负载(阻性)	60A 250VAC
最大切换电压	250VAC
最大切换电流	60A
最大切换功率	22500VA
机械耐久性	电表: 1 × 10 ⁵ 次
电耐久性	电表: 6000次

线圈参数

额定线圈功率 单线圈: 约1W; 双线圈: 约2W

线圈规格表

23°C

单线圈

额定电压 VDC	动作、复归电压 VDC	脉冲宽度 ms	线圈电阻 x (1±10%) Ω
9	≤6.3	≥100	80
12	≤8.4	≥100	145
24	≤16.8	≥100	575
48	≤33.6	≥100	2270

双线圈

额定电压 VDC	动作、复归电压 VDC	脉冲宽度 ms	线圈电阻 x (1±10%) Ω
9	≤6.3	≥100	40+40
12	≤8.4	≥100	72+72
24	≤16.8	≥100	285+285
48	≤33.6	≥100	1135+1135

性能参数

绝缘电阻	1000MΩ (500VDC)	
介质耐压	线圈与触点间	4000VAC 1min
	断开触点间	1500VAC 1min
爬电距离	8mm	
动作时间 (额定电压下)	≤20ms	
复归时间 (额定电压下)	≤20ms	
冲击	稳定性	98m/s ²
	强度	980m/s ²
振动	10Hz ~ 55Hz 1.5mm 双振幅	
湿度	5% ~ 85% RH	
温度范围	-40°C ~ 70°C	
引出端方式	快连接式	
重量	约50g	
封装形式	防尘罩型	

备注: 上述值均为初始值。



宏发继电器

ISO9001、ISO/TS16949、ISO14001、OHSAS18001、IECQ QC 080000 认证企业

2015 Rev. 1.00

订货标记示例

继电器型号	HFE19 -60/ 12 -D T -2 1 -R (XXX)						
负载类型	60: 60A						
线圈电压	9, 12, 24, 48VDC						
触点形式 ⁽¹⁾	D: 一组常闭 H: 一组常开						
触点材料	T: AgSnO ₂						
线圈引出形式	2: 线圈脚间距5mm 线圈脚不折弯 4: 线圈脚间距5mm 线圈脚折弯成L型						
线圈类型	1: 单线圈磁保持 2: 双线圈磁保持						
极性特点	R: 反极性 (如接线图示) 无: 标准极性 (如接线图示)						
特性号 ⁽³⁾	XXX: 客户特殊要求 无: 标准型						

备注: (1) H表示继电器出厂时触点处于断开状态; D表示继电器出厂时触点处于闭合状态。如客户没有特别申明, 我司将控制继电器触点处于闭合状态。

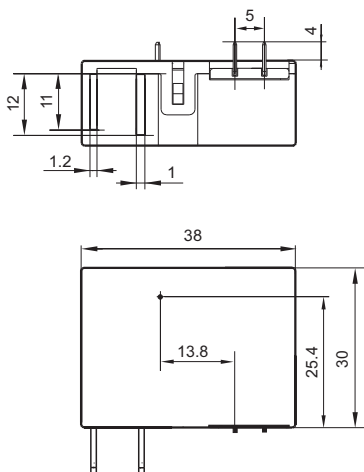
(2) 我司可根据客户需求定制各种规格的外接件。

(3) 客户特殊要求由我司评审后, 按特性号的形式标识。例如: (445)表示铁氧体方案。

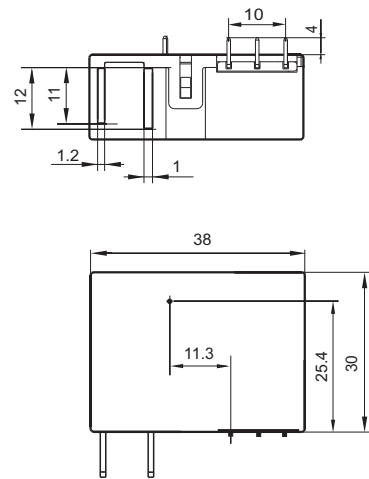
外形图、接线图、安装孔尺寸

单位: mm

单线圈外形图



双线圈外形图



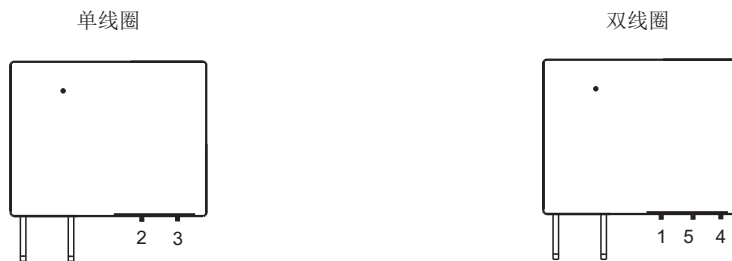
备注: (1) 产品部分外形尺寸未注明尺寸公差, 当外形尺寸 $\leq 1\text{mm}$, 公差为 $\pm 0.2\text{mm}$; 当外形尺寸在 $(1 \sim 5)\text{mm}$ 之间时, 公差为 $\pm 0.3\text{mm}$; 当外形尺寸 $> 5\text{mm}$, 公差为 $\pm 0.4\text{mm}$;

(2) 安装孔尺寸中未注尺寸公差的均为 $\pm 0.1\text{mm}$ 。

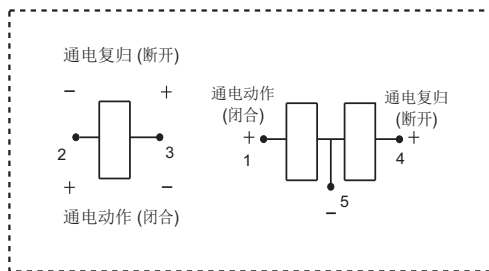
安装孔尺寸(底视图)



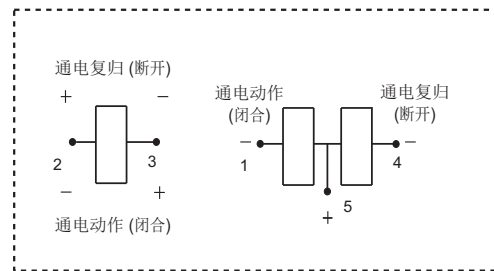
线圈接线图



标准极性



反极性



注意事项

- 1、磁保持继电器出厂状态为动作或复归状态,但因运输或继电器安装时受到冲击等因素的影响,可能会改变状态,因而使用时(电源接入时)请根据需要重新将其设置为复归状态或动作状态;
- 2、为了确保磁保持继电器动作或复归,施加到线圈上的激励电压须达到额定电压,脉冲宽度须大于动作或复归时间的5倍;不要同时向动作线圈和复归线圈施加电压;不要长时间(大于1分钟)向线圈施加电压;
- 3、不带软铜编线的磁保持继电器负载引出脚不能焊锡,不能随意扳动。
- 4、此款产品为防尘罩结构,外接件按照客户特殊要求定制,所以推荐此产品的储存时间小于6个月,并注意仓储环境;同时为保证产品接触可靠性,在客户没有特别申明的情况下,我司将控制继电器触点为闭合状态。

声明:

本产品规格书仅供客户使用时参考,其中未明确规定的要求条件,详见“继电器术语解释及使用指南”。若有更改,恕不另行通知。

对宏发而言,不可能评定继电器在每个具体应用领域的所有性能参数要求,因而客户应根据具体的使用条件选择与之相匹配的产品,若有疑问,请与宏发联系以便获取更多的技术支持。但产品选型责任仅由客户负责。