

HF 163F-L

超小型中功率磁保持继电器

C  US

认证号:E134517



40039460



特性

- 磁保持继电器
- 高灵敏度
- 线圈触点间介质耐压为5000V
- 高触点切换能力 8A 250VAC
- 触点与线圈间浪涌电压为12000V
- 回流焊型产品可供选择
- 具有一组常开型触点形式
- 环保产品(符合RoHS)
- 外形尺寸: (24.0 x 10.0 x 18.8) mm

触点参数

触点形式	1H
接触电阻	≤100mΩ (1A 6VDC)
触点材料	AgSnO ₂
触点负载(阻性)	8A 250VAC 5A 30VDC
最大切换电压	250VAC / 30VDC
最大切换电流	10A
最大切换功率	2500VA/150W
机械耐久性	1 x 10 ⁶ 次
电耐久性	5 x 10 ⁴ 次 (8A 250VAC, 阻性负载, 85°C, 1s通9s断)

性能参数

绝缘电阻	1000MΩ (500VDC)	
介质耐压	线圈与触点间	5000VAC 1min
	断开触点间	1000VAC 1min
动作时间	≤15ms	
复归时间	≤15ms	
冲击	稳定性	98m/s ²
	强度	980m/s ²
振动	10Hz ~ 55Hz 2.0mm 双振幅	
湿度	5% ~ 85% RH	
温度范围	-40°C ~ 85°C	
引出端方式	印制板式	
重量	约8g	
封装形式	防焊剂型	

备注: 上述值均为初始值。

线圈参数

额定线圈功率	单线圈磁保持	约200mW
	双线圈磁保持	约400mW

线圈规格表

23°C

单线圈磁保持(200mW)

额定电压 VDC	动作电压 VDC	复归电压 VDC	线圈电阻 x (±10%) Ω
3	≤2.4	≤2.4	45
5	≤4.0	≤4.0	125
6	≤4.8	≤4.8	180
9	≤7.2	≤7.2	405
12	≤9.6	≤9.6	720
24	≤19.2	≤19.2	2880

双线圈磁保持(400mW)

额定电压 VDC	动作电压 VDC	复归电压 VDC	线圈电阻 x (±10%) Ω
3	≤2.4	≤2.4	22.5
5	≤4.0	≤4.0	62.5
6	≤4.8	≤4.8	90
9	≤7.2	≤7.2	202.5
12	≤9.6	≤9.6	360
24	≤19.2	≤19.2	1440

安全认证

UL/CUL	8A 250VAC 85°C 5A 30VDC 85°C 10A 250VAC 40°C TV-3 125VAC 40°C 800W 277VAC 钨丝灯 40°C 4A 277VAC 标准镇流器 40°C
VDE	8A 250VAC 85°C 5A 30VDC 85°C

备注: (1) 表中未注明温度的负载, 均指环境温度为室温。

(2) 以上仅列出了该产品认证的部分典型负载, 每个负载的详细测试条件不同, 因此电耐久性不一样, 如需了解详细信息, 请与我司联系。



宏发继电器

ISO9001、ISO/TS16949、ISO14001、OHSAS18001、IECQ QC 080000 认证企业

2015 Rev. 1.00

订货标记示例

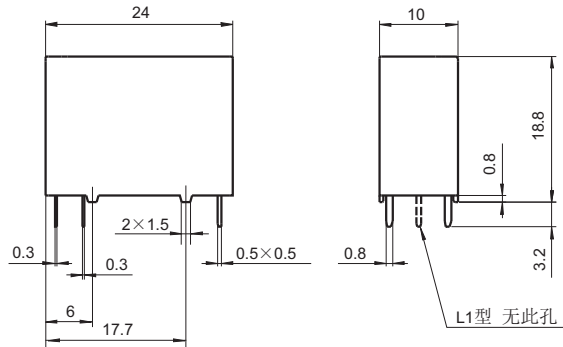
继电器型号	HF163F-L/	12	-H	L2	T	(XXX)
线圈电压	3, 5, 6, 9, 12, 24VDC					
触点形式	H: 一组常开					
线圈类型	L1: 单线圈磁保持 L2: 双线圈磁保持					
触点材料	T: AgSnO ₂					
特性号 ⁽⁴⁾	XXX: 客户特殊要求 无: 标准型					

- 备注: (1) 在洁净环境(不含H₂S、SO₂、NO₂、粉尘等污染物)下使用时,推荐使用防焊剂型产品;
在污染环境(含一定量的H₂S、SO₂、NO₂、粉尘等污染物)下使用时,建议选用塑封型产品,并请在实际使用中确认。
(2) 当继电器装入PCB板后,如需进行整体清洗,请与我司联系确认,以便提供合适的产品。
(3) 对于镀金触点而言,最小负载为10mA 5VDC。
(4) 客户特殊要求由我司评审后,按特性号的形式标识。例如:(335)表示产品能够满足 IEC 60335-1规定的GWT测试;
(470)表示产品适用于回流焊

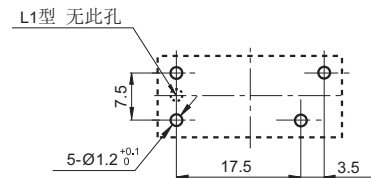
外形图、接线图、安装孔尺寸

单位: mm

外形图



安装孔尺寸
(底视图)



- 备注: (1) 产品部分外形尺寸未注尺寸公差, 当外形尺寸 $\leq 1\text{mm}$, 公差为 $\pm 0.2\text{mm}$; 当外形尺寸在 $(1 \sim 5)\text{mm}$ 之间时, 公差为 $\pm 0.3\text{mm}$; 当外形尺寸 $> 5\text{mm}$, 公差为 $\pm 0.4\text{mm}$;
(2) 安装孔尺寸中未注尺寸公差为 $\pm 0.1\text{mm}$;
(3) 网格宽度为 2.54mm 。

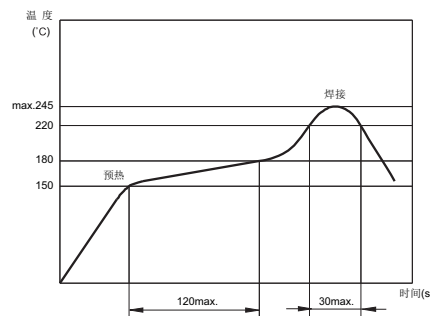
接线图(底视图)

复归状态



推荐焊接条件

回流焊的温度/时间曲线如下图:



备注: (1) 图中所示温度曲线显示的温度是继电器放置处的PCB板的表面温度。

(2) 如果使用其它方法进行焊接, 请进行实际焊接试验。

注意事项:

- 1、磁保持继电器出厂状态为置位或复位状态, 但因运输或继电器安装时受到冲击等因素的影响, 可能会改变状态, 因而使用时(电源接入时)请根据需要重新将其设置为复位状态或置位状态;
- 2、为了确保磁保持继电器置位或复位, 施加到线圈上的激励电压须达到额定电压, 脉冲宽度须大于置位或复位时间的5倍; 不要同时向置位线圈和复位线圈电压施加电压; 不要长时间(大于1分钟)向线圈施加电压。
- 3、在运输、贮存、使用期间, 保持产品远离强磁场以避免动作电压和复归电压的改变。

声明:

本产品规格书仅供客户使用时参考, 其中未明确规定的要求条件, 详见“继电器术语解释及使用指南”。若有更改, 恕不另行通知。

对宏发而言, 不可能评定继电器在每个具体应用领域的性能参数要求, 因而客户应根据具体的使用条件选择与之相匹配的产品, 如有疑问, 请与宏发联系以便获取更多的技术支持。但产品选型责任仅由客户负责。

© 厦门宏发电声股份有限公司版权所有, 本公司保留所有权利。