

XMCK 系列交流接触器

■ 概述

宏发 XMCK 系列交流接触器，主要用于交流 50Hz/60Hz、额定绝缘电压至 690V、额定工作电流至 40A（AC-8a 或 FLA）的空调压缩机的电动机负载（IEC 标准 AC-8a、AC-8b）的控制，也可用于其它家用及类似用途电动机负载的控制。XMCK 系列交流接触器符合 IEC 60947-4-1, GB 14048.4, UL 508 标准。



■ 特征描述

1. 接触器为立体布置，动铁心采用电工纯铁制成。
2. 体积小，结构紧凑，安装尺寸和同类接触器相同，便于互换。
3. 银金属氧化物触点实现高的电寿命次数。
4. F 级（155℃）耐热等级的线圈具有宽广的电压范围且 50Hz 和 60Hz 通用。
5. 全部型号具有 CCC、UL 认证，部分型号具有 TÜV、SEMKO、KETI 认证。

■ 型号及含义

XM C K - 40 DN 024 D P Z □
1 2 3 4 5 6 7 8 9 10

- 数字 1: 制造厂代码

XM - 厦门宏发开关设备有限公司

- 数字 2: 产品类别

C - 接触器

- 数字 3: 设计序号

K - 设计代码

- 数字 4: 电阻性负载电流（约定自由空气发热电流） - 25, 30, 40, 50

25 - 25A

30 - 30A

40 - 40A

50 - 50A（仅适用于XMCK-□2产品）

- 数字 5: 极数代码 - D, DN, 2

数字 5	D	DN	2
极数	1极	1极+连通中相	2极

- 数字 6: 线圈电压代码 - 024, 120, 240 或空白, 277 (空白表示常规生产型号, 可省略, 下同)

数字 6		024	120	240 或 空白	277
线圈电压	50Hz	24VAC	110-120VAC	208-240VAC	---
	60Hz	24VAC	110-120VAC	208-240VAC	277VAC

- 数字 7: 接线端子形式 - A, B, C 或 空白, D, E, F

A - 圆头螺钉加快接端子

B - 方垫螺钉加快接端子

C 或 空白 - 六角头螺钉加快接端子

D - 接线盒加快接端子

E - 接线盒加快接端子 (Line 电源端)

六角头螺钉加快接端子 (Load 负载端)

F - 六角头螺钉加快接端子 (Line 电源端)

接线盒加快接端子 (Load 负载端)

- 数字 8: 罩印字 - 空白, P

空白 - 罩印字显示常规接线图

P - 罩印字显示特殊接线方式 (参照接线图)

- 数字 9: 铭牌 - 空白, T, Z

空白 - 铭牌显示产品实际负载

T - 铭牌显示降容规格参数

Z - 铭牌显示增容规格参数 (仅针对 XMCK-40D 和 XMCK-40DN 产品)

- 数字 10: 可选代码

客户代码“X”, 该代码可表示任何的字母、数字或字母与数字的组合。

■ 技术参数

环境条件

符合标准			IEC 60947-4-1, GB 14048.4, UL 508
认 证			全部 CCC、UL 部分型号 TÜV、KETI、SEMKO
安装条件			垂直（金属底板安装）
周围空气温度	工 作	°C	-25°C~+70°C
	贮 存	°C	-40°C~+70°C
相对湿度			90%~95%RH（在 40°C 下）
污染等级			3

性能参数

XMCK					
极数代码		D	DN	2	
额定绝缘电压	V	690			
额定工作电压	V	230, 400(50Hz) 或 240/277, 480(60Hz)			
额定工作电流 (AC-8a) 满负载工作电流 (FLA)	A	20	25	30	40
约定自由空气发热电流 (I _{th}) 电阻性负载电流 (RES)	A	25	30	40	50
工作频率	次/小时	360			
电寿命（参照 ARI 780/790）	次	100,000			
机械寿命（参照 ARI 780/790）	次	500,000			

主电路参数

额定工作电流 (AC-8a) 满负载工作电 流 (FLA)	极数	电压	堵转电 流 (LRA)	约定自由空气 发热电流 (I _{th}) 电阻性负载电 流 (RES)	最大功率值(马 力/HP)		型号
					电压	单相	
20	1	240/277 480 600	120 100 80	25	240/277	1.5	XMCK-25D* XMCK-25DN*
25	1	240/277 480 600	150 125 100	30	240/277	2	XMCK-30D* XMCK-30DN*
25	2	240/277 480 600	150 125 —	30	240/277	3	XMCK-302*
30	1	240/277 480 600	150 75 50	40	240/277	2	XMCK-40D* XMCK-40DN*
30	2	240/277 480 600	180 150 —	40	240/277	3	XMCK-402*
30	1	240/277 480 600	240 160 100	40	240/277	3	XMCK-40D*Z XMCK-40DN* Z
40	2	240/277 480 600	240 150 —	50	240/277	3	XMCK-502*

备注：所有型号可以按不高于认证负载参数进行标识、使用，这些参数包含电压、电流(FLA/RES)。

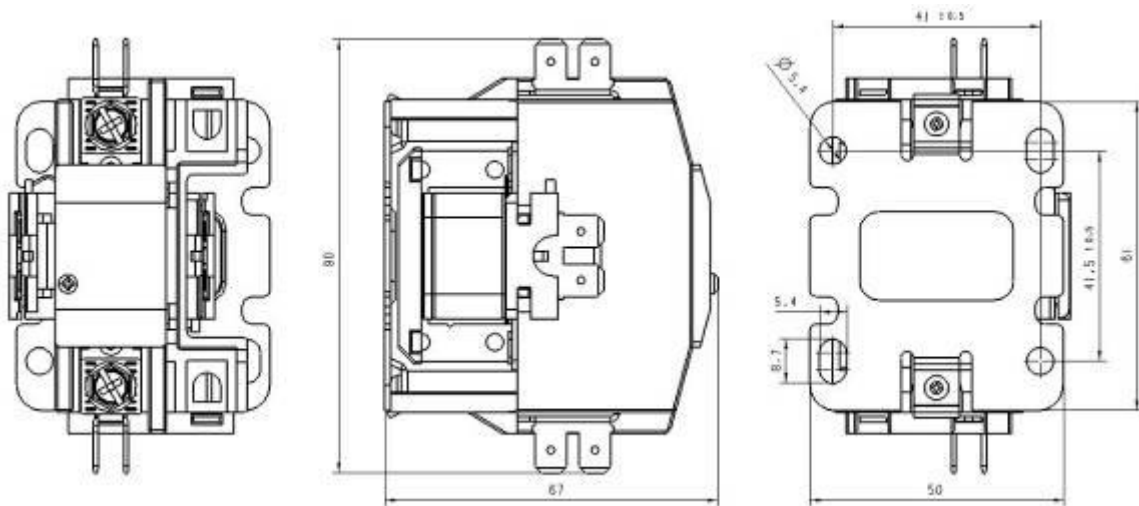
线圈参数（在 25℃冷态条件下测试）

	起动容量		保持容量		保持功耗	动作特性电压	
	VA		VA		W	吸合	释放
	50Hz	60Hz	50Hz	60Hz	60Hz	V	V
XMCK-□D	36	32	10	8	4.5	$\leq 0.8 U_s$	$\geq 0.2 U_s$
XMCK-□DN							
XMCK-□2	45	40	13	11	5.5		

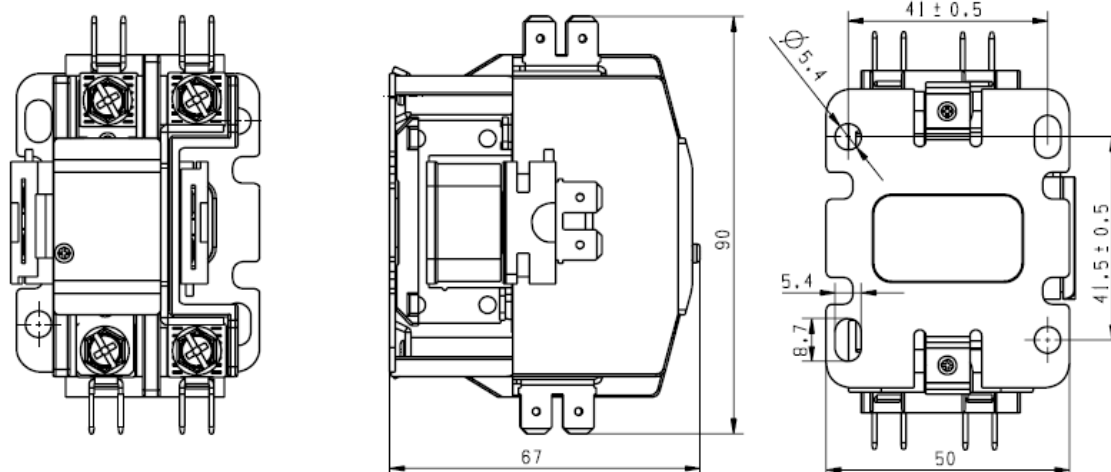
备注：线圈电压 $U_s=24VAC$ 50/60Hz（“024”线圈）或 $120VAC$ 50/60Hz（“120”线圈）或 $220VAC/50Hz$ ， $240VAC/60Hz$ （“240”线圈）或 $277VAC/60Hz$ （“277”线圈），起动容量和保持容量均在额定电压 U_s 下测量。

■ 外形安装尺寸及接线图

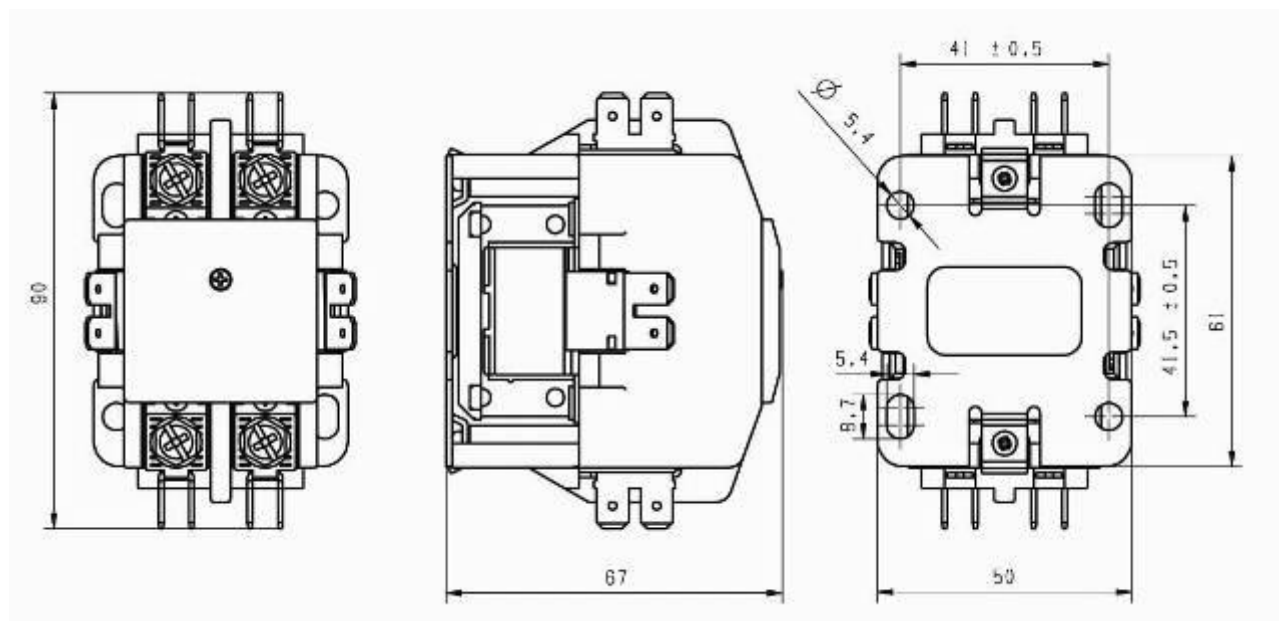
XMCK-□D



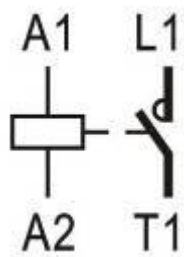
XMCK-□DN



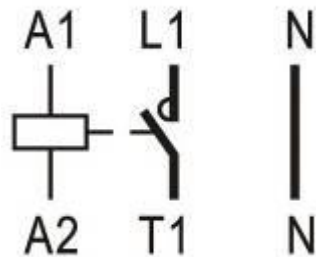
XMCK-□2



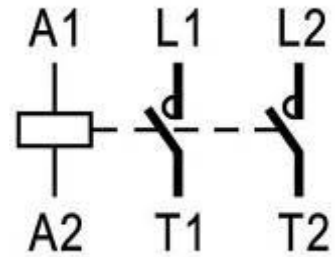
接线图



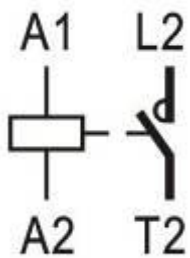
XMCK-□D



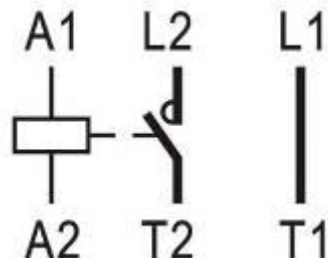
XMCK-□DN



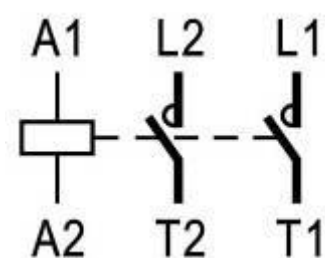
XMCK-□2



XMCK-□D*P



XMCK-□DN*P



XMCK-□2*P

备注:

- 1、主电路螺钉紧固扭矩：2.5N.m~3.0 N.m。
- 2、若使用插片接线，快接插套端子必须符合 IEC 60760 标准，同时确保端子与插片可靠连接
- 3、若使用条件与本技术规范书内容不符，需要与我司沟通协商。