


14FF 系列

继电器插座



CE
CULUS
认证号: E253370

特性

- 介质耐压可达5000VAC(I/O), 绝缘电阻1000MΩ
- PCB式、螺钉式、导轨式安装形式可供选择
- 带手指保护功能插座可供选择
- 多款插入式模块可供选择, 实现通电指示、线路保护等功能
- 适用继电器型号: HF115F/115F-A/115FP、HF14FF/14FW/140FF/141FF
- 环保产品 (符合RoHS)

订货标记示例


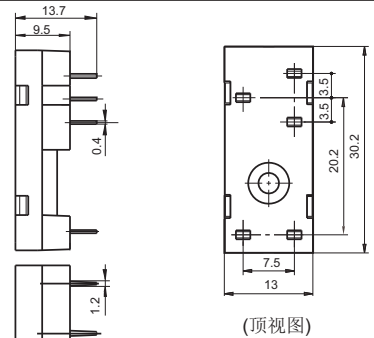
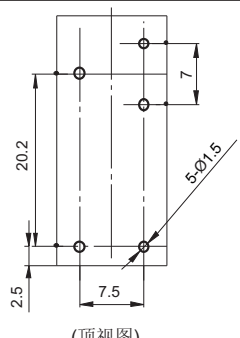
	14FF	-1Z	-C2
继电器插座型号	14FF: 继电器适用型号, 请参考以下表格。 140FF: 适用继电器型号 HF14FW/140FF		
触点形式	1Z: 一组转换; 2Z: 二组转换		
引出端和安装形式	A1: 印制板式引出端、印制板式或螺钉式安装 C2/C3: 螺钉式引出端、导轨式或螺钉式安装, 带手指保护结构 C4: 无螺纹引出端、导轨式安装, 带手指保护结构		

性能参数

插座型号	额定电压	额定电流	环境温度	介质耐压min.	最大导线截面尺寸		剥露导线长度	螺钉扭矩
					mm ²	AWG		
14FF-1Z-A1	250VAC	10A	-40 °C ~ 70 °C	5000VAC	—	—	—	—
14FF-1Z-C2	250VAC	10A	-40 °C ~ 70 °C	5000VAC	1 x 4 / 2 x 2.5	1 x 12 / 2 x 14	7mm	0.6N · m
14FF-1Z-C3	250VAC	10A	-40 °C ~ 70 °C	5000VAC	1 x 4 / 2 x 2.5	1 x 12 / 2 x 14	7mm	0.6N · m
14FF-2Z-A1	250VAC	10A	-40 °C ~ 70 °C	5000VAC	—	—	—	—
14FF-2Z-C2	250VAC	10A	-40 °C ~ 70 °C	5000VAC	1 x 4 / 2 x 2.5	1 x 12 / 2 x 14	7mm	0.6N · m
14FF-2Z-C3	250VAC	10A	-40 °C ~ 70 °C	5000VAC	1 x 4 / 2 x 2.5	1 x 12 / 2 x 14	7mm	0.6N · m
14FF-2Z-C4	250VAC	10A	-40 °C ~ 70 °C	5000VAC	1 x 4 / 2 x 2.5	1 x 12 / 2 x 14	7mm	0.6N · m
140FF-2Z-C3	250VAC	10A	-40 °C ~ 70 °C	5000VAC	1 x 4 / 2 x 2.5	1 x 12 / 2 x 14	7mm	0.6N · m

外形图、接线图、安装孔尺寸

单位: mm

插座	外形尺寸	接线图/安装孔尺寸	可选配件
<p>14FF-1Z-A1</p>  <p>印制板式引出端、 印制板式或螺钉式安装 适用于HF115F/115F-A 1型、 HF14FF/141FF</p>	 <p>(顶视图)</p>	 <p>(顶视图)</p>	<p>*金属卡簧 14FF-H1 14FF-H2</p>




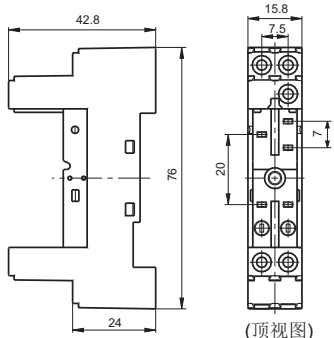
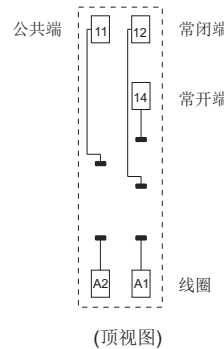

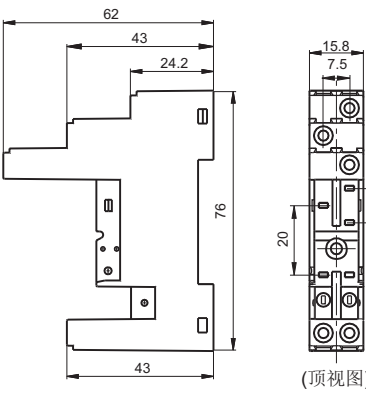
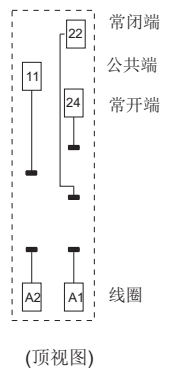

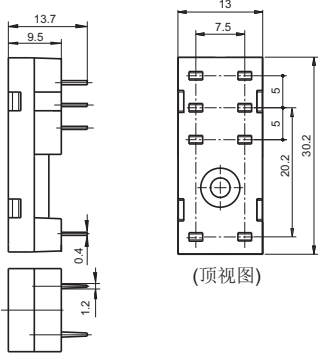
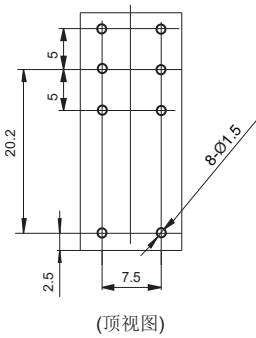

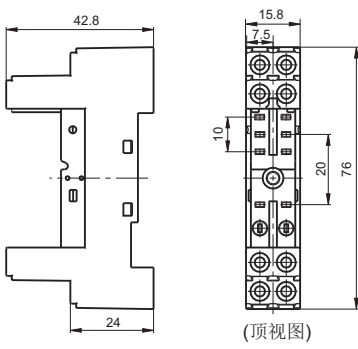
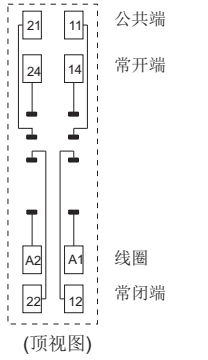
宏发继电器

ISO9001、ISO/TS16949、ISO14001、OHSAS18001、IECQ QC 080000 认证企业

2014 Rev. 1.00


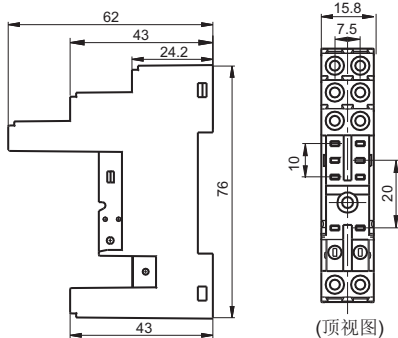
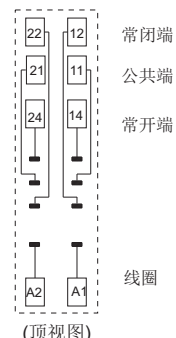

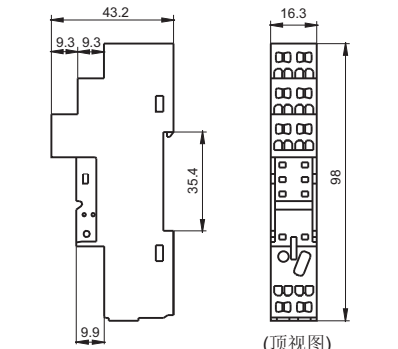
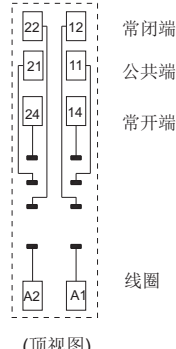

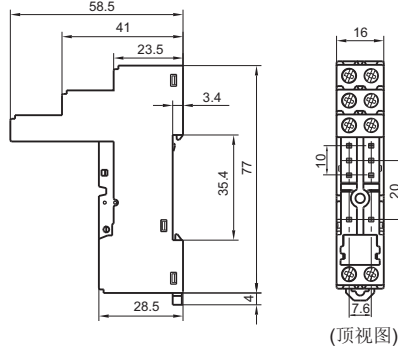
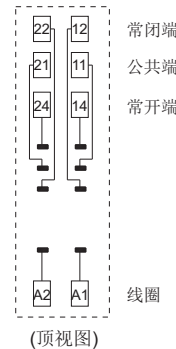
外形图、接线图、安装孔尺寸

单位: mm

插座	外形尺寸	接线图/安装孔尺寸	可选配件
<p>14FF-1Z-C2</p>  <p>螺钉式引出端、 印制板式或螺钉式安装 带手指保护结构 适用于HF115F/115F-A 1型、 HF14FF/141FF</p>	 <p>(顶视图)</p>	 <p>(顶视图)</p>	<p>*塑料卡簧 14FF-H4 14FF-H5 14FF-H6</p> <p>*跨接片 14FF-J1</p> <p>*插入式模块 HFAA ~ HFHU</p> <p>标识板 14FF-M1</p>
<p>14FF-1Z-C3</p>  <p>螺钉式引出端、 导轨式或螺钉式安装、 带手指保护结构 适用于HF115F/115F-A 1型、 HF14FF/141FF</p>	 <p>(顶视图)</p>	 <p>(顶视图)</p>	<p>*塑料卡簧 14FF-H4 14FF-H5 14FF-H6</p> <p>*跨接片 14FF-J1</p> <p>*插入式模块 HFAA ~ HFHU</p> <p>标识板 14FF-M1</p>
<p>14FF-2Z-A1</p>  <p>印制板式引出端、 印制板式或螺钉式安装 适用于HF115F/115F-A/115FP 3型、4型, HF14FW/140FF</p>	 <p>(顶视图)</p>	 <p>(顶视图)</p>	<p>*金属卡簧 14FF-H1 14FF-H3</p>
<p>14FF-2Z-C2</p>  <p>螺钉式引出端、 导轨式或螺钉式安装、 带手指保护结构 适用于HF115F/115F-A/115FP 3型、4型, HF14FW/140FF 与HF115F/115F-A/115FP 3型使用 时, NC,NO,COM需并联连接</p>	 <p>(顶视图)</p>	 <p>(顶视图)</p>	<p>*塑料卡簧 14FF-H4 14FF-H6</p> <p>*跨接片 14FF-J1</p> <p>*插入式模块 HFAA ~ HFHU</p> <p>标识板 14FF-M1</p>

外形图、接线图、安装孔尺寸

单位: mm

插座	外形尺寸	接线图/安装孔尺寸	可选配件
<p>14FF-2Z-C3</p>  <p>螺钉式引出端、 导轨式或螺钉式安装、 带手指保护结构 适用于HF115F/115F-A/115FP 3型、4型, HF14FW/140FF 与HF115F/115F-A/115FP 3型使 用时, NC,NO,COM需并联连接</p>	 <p>(顶视图)</p>	 <p>常闭端 公共端 常开端 线圈</p> <p>(顶视图)</p>	<p>*塑料卡簧 14FF-H4 14FF-H6</p> <p>*跨接片 14FF-J1</p> <p>*插入式模块 HFAA ~ HFHU</p> <p>标识板 14FF-M1</p>
<p>14FF-2Z-C4</p>  <p>弹簧式引出端、 导轨式安装、 带手指保护结构 适用于HF115F/115F-A/115FP 3型、4型, HF14FW/140FF 与HF115F/115F-A/115FP 3型使 用时, NC,NO,COM需并联连接</p>	 <p>(顶视图)</p>	 <p>常闭端 公共端 常开端 线圈</p> <p>(顶视图)</p>	<p>*塑料卡簧 14FF-H4 14FF-H6</p> <p>*插入式模块 HFAA ~ HFHU</p> <p>标识板 14FF-M1</p>
<p>140FF-2Z-C3</p>  <p>螺钉式引出端、 导轨式或螺钉式安装、 带手指保护结构 适用于HF14FW/140FF</p>	 <p>(顶视图)</p>	 <p>常闭端 公共端 常开端 线圈</p> <p>(顶视图)</p>	<p>*塑料卡簧 140F-H1</p> <p>*跨接片 140FF-J1</p> <p>标识板 140FF-M1</p>

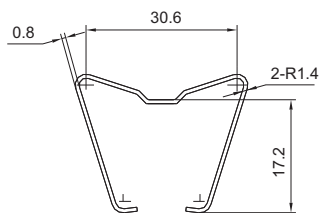
备注: * 如需配件请按型号订购。

相关配件尺寸(可选)

单位: mm

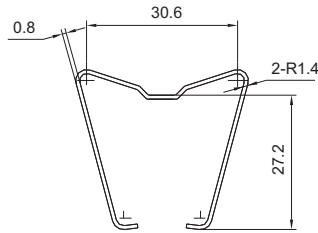
卡簧

14FF-H1(金属卡簧)



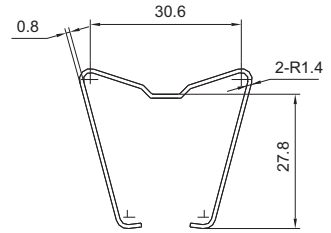
备注: 适用于HF115F/115F-A。

14FF-H2(金属卡簧)



备注: 适用于HF14FF。

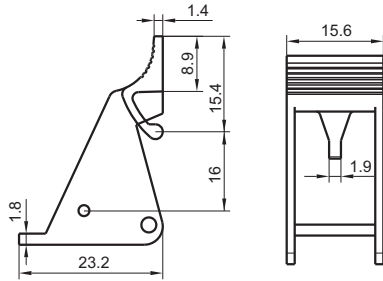
14FF-H3(金属卡簧)



备注: 适用于HF115FP、HF14FW、HF140FF。

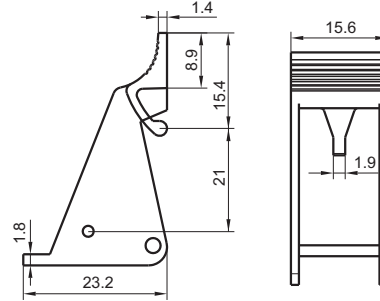
卡簧

14FF-H4 (塑料卡簧)



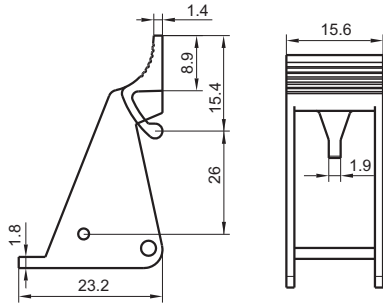
备注: 适用于HF115F/HF115F-A。

14FF-H5 (塑料卡簧)



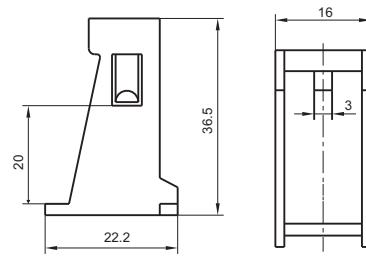
备注: 适用于HF141FF。

14FF-H6 (塑料卡簧)



备注: 适用于HF115FP、HF14FF、HF14FW、HF140FF。

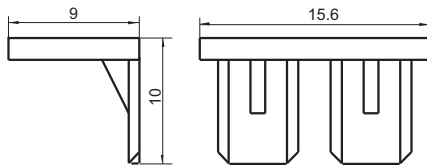
140F-H1 (塑料卡簧)



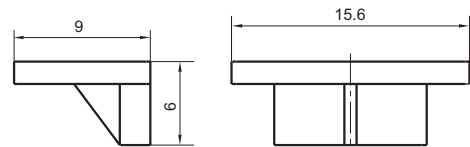
备注: 适用于HF14FW、HF140FF。

标识板

14FF-M1

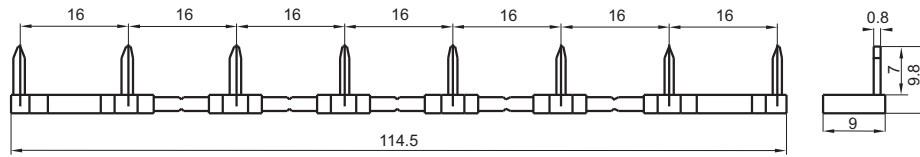


140FF-M1

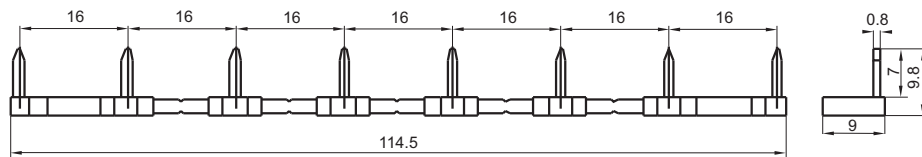


跨接片

14FF-J1



140FF-J1



选配插座时的注意事项:

1. 请根据实际安装环境、继电器触点组数和继电器引出脚脚位选择合适的继电器插座, 选型过程中如有疑问, 请与宏发联系以便获取更多的技术支持;
2. 可安装标识板的插座标配1个标识板, 如需更多标识板请另行订购。

声明:

本产品规格书仅供客户使用时参考, 若有更改, 恕不另行通知。

对宏发而言, 不可能评定相关产品在每个具体应用领域的所有性能参数要求, 因而客户应根据具体的使用条件选择与之相匹配的产品, 如有疑问, 请与宏发联系以便获取更多的技术支持。但产品选型责任仅由客户负责。

© 厦门宏发电声股份有限公司版权所有, 本公司保留所有权利。