



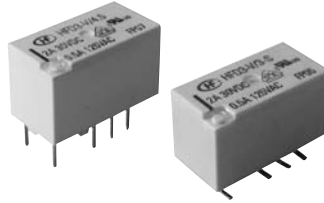
认证号: E133481



认证号: 40018867



认证号: CQC14002107409



特性

- 第三代信号继电器
- 线圈与触点间介质耐压3kV
- 线圈与触点间抗浪涌电压6kV
- 符合EN60950/EN41003
- 线圈与触点间:爬电距离 $\geq 2.5\text{mm}$, 空气间隙 $\geq 2.0\text{mm}$
- 可提供表面贴装型产品
- 采用分叉触点形式
- 单稳态和单线圈磁保持型产品可供选择
- 环保产品 (符合RoHS)
- 外形尺寸: (15.0 x 7.5 x 9.4) mm

触点参数

触点形式	2Z
接触电阻	$\leq 100\text{m}\Omega$ (10mA 30mVDC)
触点材料	AgNi + 镀金
触点负载(阻性)	2A 30VDC 0.5A 125VAC
最大切换电流	2A
最大切换电压	250VAC / 220VDC
最大切换功率	62.5VA / 60W
最小应用负载 ⁽¹⁾	10mV 10 μ A
机械耐久性	1×10^7 次
电耐久性 ⁽²⁾	1×10^5 次 (0.5A 125VAC, 阻性负载, 85 $^{\circ}$ C, 1s通9s断)

备注: (1) 最小应用负载是参考值。该参考值会根据通断频率、环境条件期望的接触电阻和可靠性等的不同而改变, 因此请在使用前用实际负载进行确认试验。

(2) 电耐久性是采用其中的一组转换触点进行测试的数据。

性能参数

绝缘电阻	1000M Ω (500VDC)	
介质耐压	线圈与触点间	3000VAC 1min
	断开触点间	1500VAC 1min
	触点组间	1500VAC 1min
浪涌电压		
断开触点间(10/160 μ s)	2.5kV	
线圈与触点间(1.2/50 μ s)	6kV	
动作时间(额定电压下)	$\leq 6\text{ms}$	
释放(复归)时间(额定电压下)	$\leq 6\text{ms}$	
温度范围	-40 $^{\circ}$ C ~ 85 $^{\circ}$ C	
湿度	5% ~ 85% RH	
振动	稳定性	10Hz ~ 55Hz 3.3mm 双振幅
	强度	10Hz ~ 55Hz 5.0mm 双振幅
冲击	稳定性	735m/s ²
	强度	980m/s ²
引出端方式	DIP、SMT	
重量	约2g	
湿度敏感级别(仅适用于表面贴装型, JEDEC-STD-020)	MSL3	
封装方式	塑封型	

备注: 上述值均为初始值。

线圈参数

额定线圈功率	单稳态	200mW
	单线圈磁保持	140mW
线圈温升	$\leq 50\text{K}$	

安全认证

UL/CUL	2A 30VDC 85 $^{\circ}$ C 0.5A 125VAC 85 $^{\circ}$ C
VDE	2A 30VDC 85 $^{\circ}$ C 0.5A 125VAC 85 $^{\circ}$ C

备注: (1) 表中未注明温度的负载, 均指环境温度为室温;

(2) 以上仅列出了该产品认证的部分典型负载, 每个负载的详细测试条件不同, 因此电耐久性次数不一样, 如需了解详细情况, 请与我司联系。

单稳态

规格代号	线圈电压 VDC	动作电压 VDC	释放电压 VDC	线圈电阻 Ω	线圈额定功耗 mW	最大电压 VDC
HFD3-V/1.5	1.5	≤ 1.13	≥ 0.15	11.2 x (1 \pm 10%)	200	2.2
HFD3-V/2.4	2.4	≤ 1.8	≥ 0.24	28.8 x (1 \pm 10%)	200	3.6
HFD3-V/3	3	≤ 2.25	≥ 0.3	45 x (1 \pm 10%)	200	4.5
HFD3-V/4.5	4.5	≤ 3.38	≥ 0.45	101 x (1 \pm 10%)	200	6.7
HFD3-V/5	5	≤ 3.75	≥ 0.5	125 x (1 \pm 10%)	200	7.5
HFD3-V/6	6	≤ 4.5	≥ 0.6	180 x (1 \pm 10%)	200	9
HFD3-V/9	9	≤ 6.75	≥ 0.9	405 x (1 \pm 10%)	200	13.5
HFD3-V/12	12	≤ 9	≥ 1.2	720 x (1 \pm 10%)	200	18
HFD3-V/24	24	≤ 18	≥ 2.4	2880 x (1 \pm 10%)	200	36

单线圈磁保持

规格代号	线圈电压 VDC	动作电压 VDC	复归电压 VDC	线圈电阻 Ω	线圈额定功耗 mW	最大电压 VDC
HFD3-V/1.5-L1	1.5	≤ 1.13	≤ 1.13	16.1 x (1 \pm 10%)	140	2.7
HFD3-V/2.4-L1	2.4	≤ 1.8	≤ 1.8	41 x (1 \pm 10%)	140	4.3
HFD3-V/3-L1	3	≤ 2.25	≤ 2.25	64.3 x (1 \pm 10%)	140	5.4
HFD3-V/4.5-L1	4.5	≤ 3.38	≤ 3.38	145 x (1 \pm 10%)	140	8.1
HFD3-V/5-L1	5	≤ 3.75	≤ 3.75	178 x (1 \pm 10%)	140	9
HFD3-V/6-L1	6	≤ 4.5	≤ 4.5	257 x (1 \pm 10%)	140	10.8
HFD3-V/9-L1	9	≤ 6.75	≤ 6.75	579 x (1 \pm 10%)	140	16.2
HFD3-V/12-L1	12	≤ 9	≤ 9	1028 x (1 \pm 10%)	140	21.6
HFD3-V/24-L1	24	≤ 18	≤ 18	4114 x (1 \pm 10%)	140	43.2

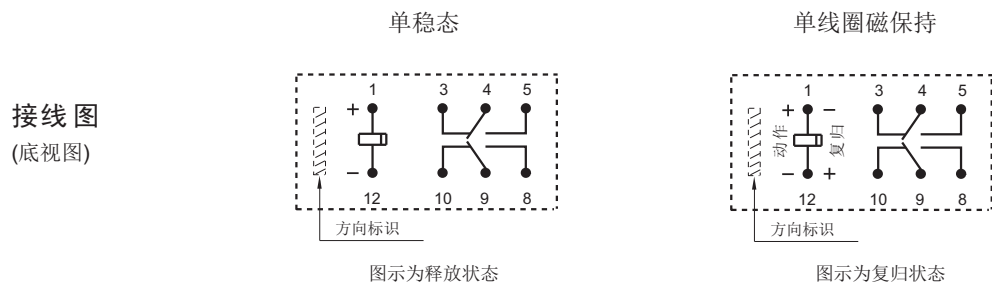
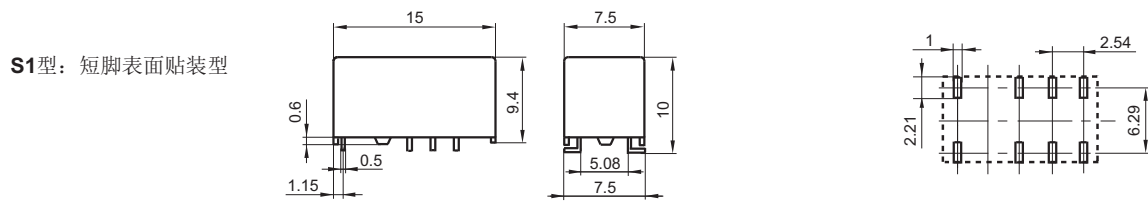
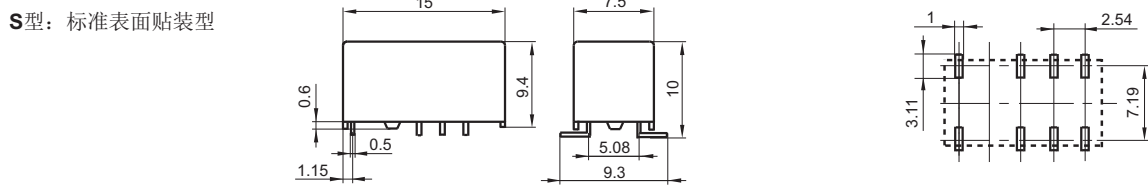
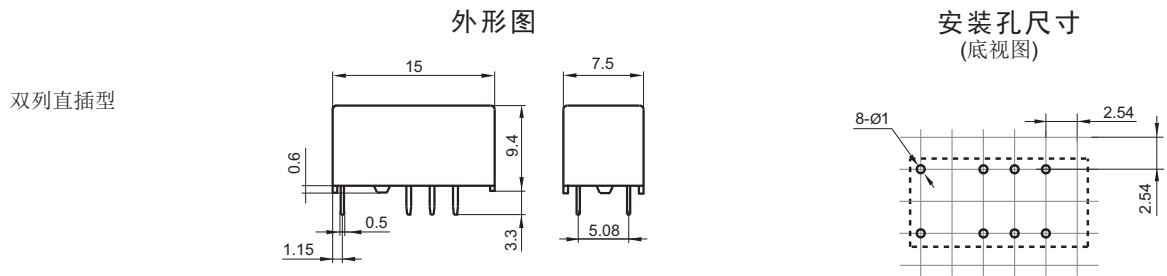
备注：（1）当晶体管驱动电路电压为5V时，建议选用4.5V规格继电器，3V时选用2.4V规格继电器。

订货标记示例

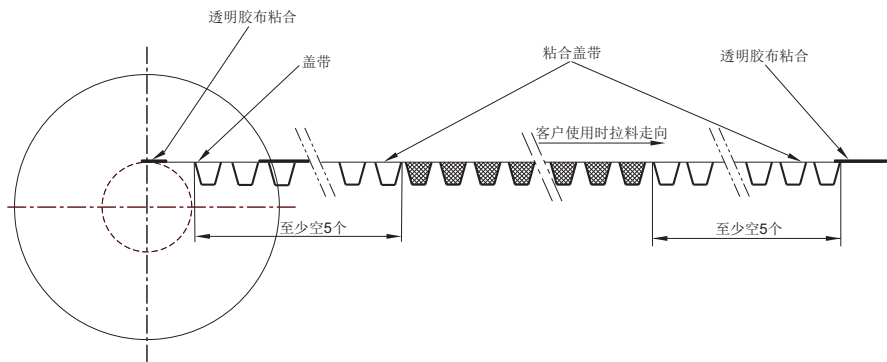
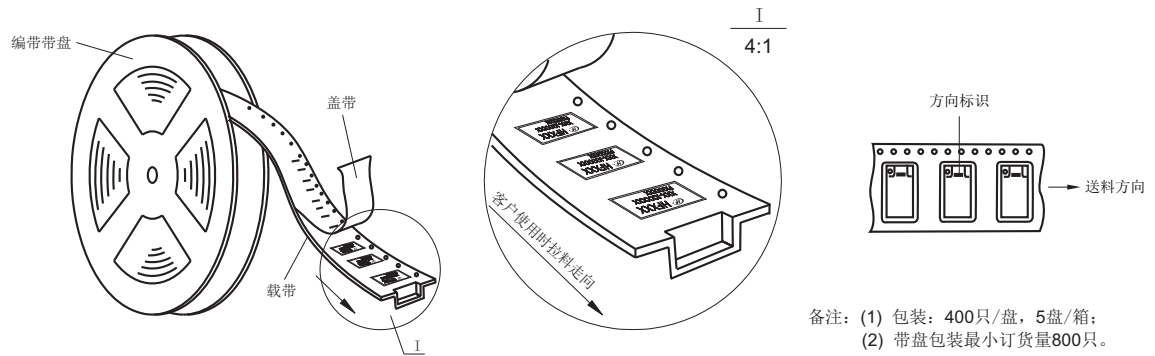
继电器型号	HFD3-V / 24 -L1 S R (XXX)
线圈电压	1.5, 2.4, 3, 4.5, 5, 6, 9, 12, 24VDC
线圈类型	L1: 单线圈磁保持 无: 单稳态
安装形式	S: 标准表面贴装型(SMT) S1: 短脚表面贴装型(SMT) 无: 双列直插型(DIP)
包装方式	R: 带盘包装 (仅适用于表面贴装型) ⁽¹⁾ 无: 管状包装 (仅适用于双列直插型)
特性号 ⁽²⁾	XXX: 客户特殊要求 无: 标准型

备注：（1）当选择R型时，R不在继电器外壳上体现，仅印在包装标签上。

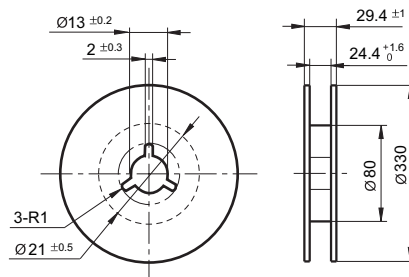
（2）客户特殊要求由我司评审后，按特性号的形式标识。



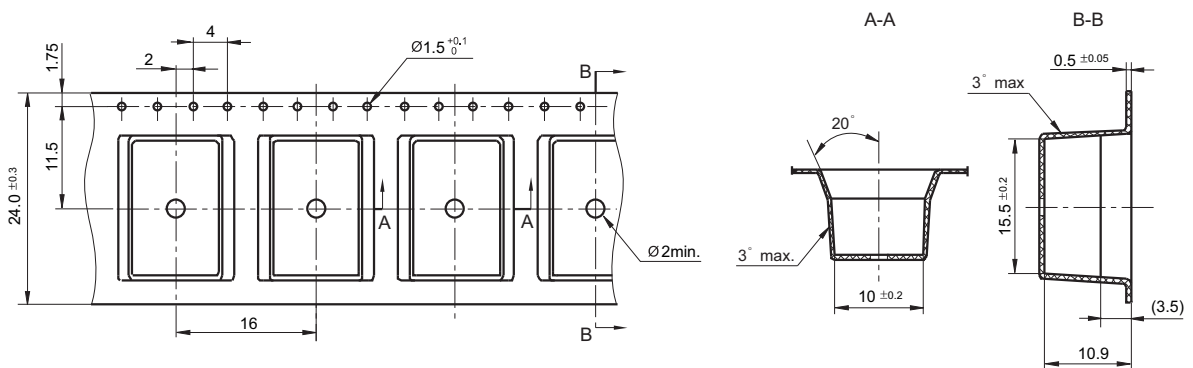
带盘走向示意图



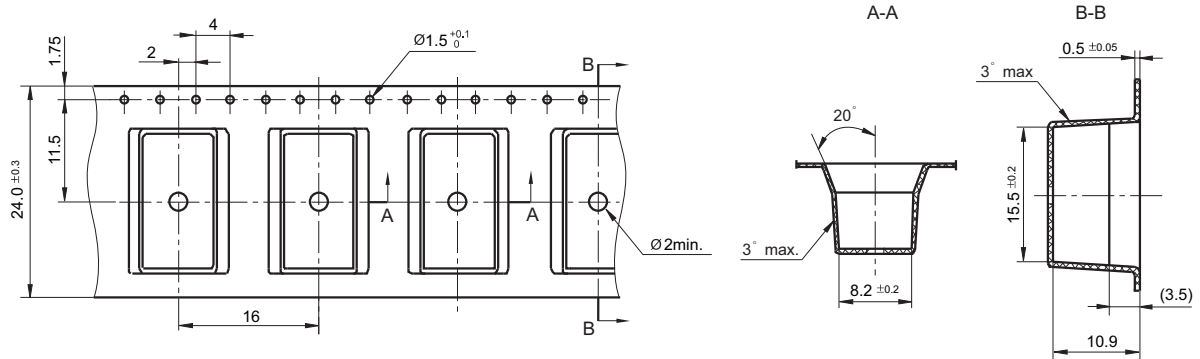
料盘外形图



载带外形图 (S型: 标准表面贴装型)



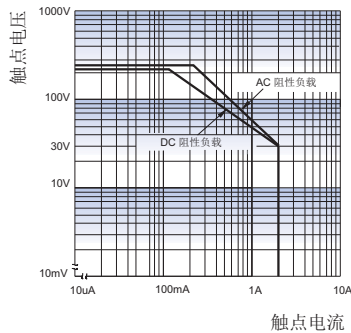
载带外形图 (S1型: 短脚表面贴装型)



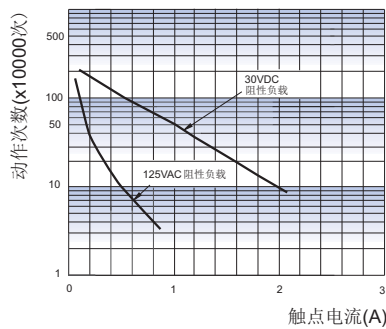
备注: (1) 产品部分外形尺寸未注尺寸公差, 当外形尺寸 $\leq 1\text{mm}$, 公差为 $\pm 0.2\text{mm}$; 当外形尺寸在 $(1 \sim 5)\text{mm}$ 之间时, 公差为 $\pm 0.3\text{mm}$; 当外形尺寸 $> 5\text{mm}$, 公差为 $\pm 0.4\text{mm}$;
(2) 安装孔尺寸中未注尺寸公差为 $\pm 0.1\text{mm}$ 。

性能曲线图

最大切换功率

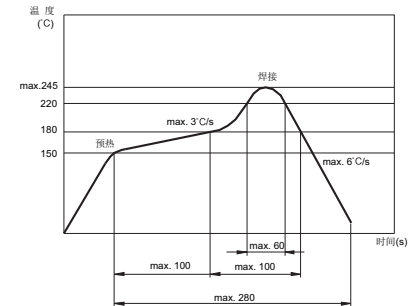


电耐久性曲线



测试条件:
阻性负载, 85°C , 1s通9s断。

回流焊, PCB板面温度(推荐焊接温度)



- 注意事项: (1) 本产品属高灵敏极化继电器, 如果加在线圈两端的电压极性不正确, 继电器将不动作。
(2) 避免在强磁场条件下使用本继电器, 外界强磁场会造成继电器动作和释放等参数发生变化。
(3) 磁保持继电器出厂状态为复归状态, 但因运输或继电器安装时受到冲击等因素的影响, 可能会变为动作状态, 因而使用时(电源接入时)请根据需要重新将其设置为复归状态或动作状态。
(4) 给线圈施加额定电压是使继电器正常工作的基础, 使用前请确认施加到继电器线圈上的电压有达到额定电压。对于磁保持继电器, 为了确保其动作或复归, 施加到线圈上的额定电压的脉冲宽度必须达到动作或复归时间的5倍以上。
(5) 继电器被跌落或超过冲击条件时, 有可能会损坏。
(6) 对于表面贴装型产品, 当回流焊曲线超出我司推荐曲线时, 请务必进行实际验证, 确认没问题才可进行生产。原则上不推荐继电器二次回流焊, 当继电器需要第二次回流焊时, 请务必与第一次焊接时间间隔不少于60min, 并进行实际验证, 确认没问题才可进行生产。
(7) 当继电器装入PCB板焊接后, 如需进行整体清洗或表面处理, 请与我司联系, 以便商定合适的焊接条件、合适的产品规格。
(8) 对于塑封型产品, 在焊接完成后, 应将继电器自然冷却到 40°C 以下, 再进行清洗、表面处理等后处理, 其中, 清洗液、表面处理剂的温度也应控制在 40°C 以下。清洗时, 避免使用超声波清洗, 避免使用汽油、三氯乙烷、氟里昂等对继电器结构件和环境有影响的清洗液。
(9) 推荐的使用、存储和运输条件, 请参考《继电器术语解释和选用指南》。

声明:

本产品规格书仅供客户使用时参考, 其中未明确规定的要求条件, 详见“继电器术语解释及使用指南”。若有更改, 恕不另行通知。
对宏发而言, 不可能评定继电器在每个具体应用领域的所有性能参数要求, 因而客户应根据具体的使用条件选择与之相匹配的产品, 若有疑问, 请与宏发联系以便获取更多的技术支持。但产品选型责任仅由客户负责。